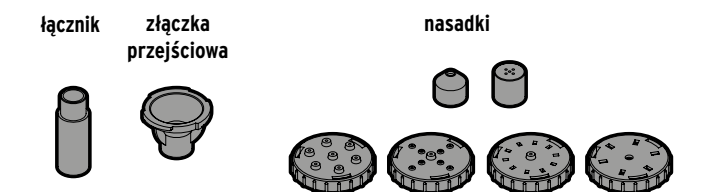
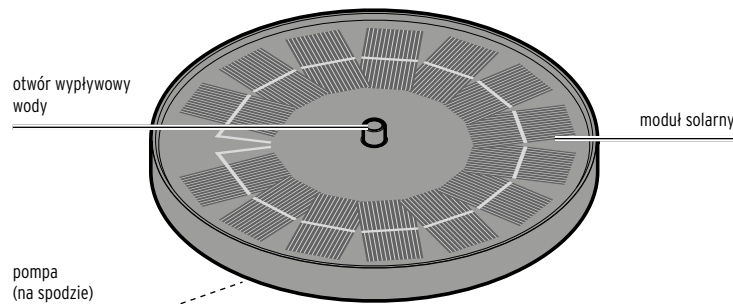


Solarna fontanna ogrodowa



Wskazówki bezpieczeństwa



Należy dokładnie przeczytać wskazówki bezpieczeństwa i użytkować produkt wyłącznie w sposób opisany w tej instrukcji, aby uniknąć niezamierzonych obrażeń ciała lub uszkodzeń sprzętu. Zachować instrukcję do późniejszego wykorzystania. W razie zmiany właściciela produktu należy przekazać również tę instrukcję.

Przeznaczenie

Solarna fontanna ogrodowa służy do celów dekoracyjnych i jest przeznaczona do użytku na wolnym powietrzu. Nadaje się do umieszczenia w poidle dla ptaków lub w małym oczku wodnym na obszarze zewnętrznym. Solarna fontanna ogrodowa jest przewidziana do użytku prywatnego i nie nadaje się do zastosowań komercyjnych.

Niebezpieczeństwo – zagrożenie dla dzieci

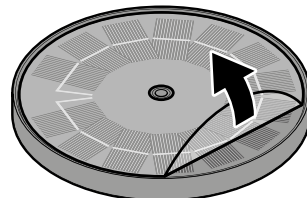
• Chronić dzieci przed dostępem do drobnych elementów (łącznik, złączka przejściowa i nasadki), które mogą zostać połknięte, oraz materiałów opakowaniowych. Istnieje m.in. niebezpieczeństwo uduszenia!

Szkody materialne

- Nie wolno wprowadzać żadnych zmian w produkcie. Wszelkie naprawy należy zlecać tylko zakładom specjalistycznym.
- Nie wolno użytkować produktu, gdy wykazuje on widoczne uszkodzenia.
- Modułu solarnego nie wolno zaklejać, zakrywać ani zamalowywać.
- Do wody, w której pływa solarna fontanna ogrodowa, nie dodawać dodatkowych substancji (olejków zapachowych, chlorowanej wody, kwasów, zasad, środków przeciwko zamarzaniu itp.), ponieważ mogą one uszkodzić solarną fontannę ogrodową lub pompę.
- Temperatura wody musi wynosić od +5°C do +35°C. Fontanny nie należy używać w mroźne miesiące zimowe. Nie pozostawiać jej zimą na zewnątrz, ponieważ w pompie mogą znajdować się pozostałości wody, które mogą uszkodzić ją podczas mrozu. Produkt należy wówczas przechowywać w suchym, zabezpieczonym przed mrozem miejscu.
- Regularnie sprawdzać poziom wody w poidle dla ptaków lub oczku wodnym. Pompa musi być całkowicie zanurzona w wodzie. Użytkowanie ze zbyt małą ilością wody doprowadziłoby do uszkodzenia pompy.
- Zanieczyszczenia należy regularnie usuwać z wody, gdyż mogą one spowodować zatkanie otworu ssącego pompy.
- Należy uważać na to, aby części roślin, piasek lub drobne kamyczki nie zatkały otworu ssącego pompy. Również otwór wypływowy wody musi być drożny.
- Do czyszczenia nie należy używać silnych chemikaliów ani agresywnych lub rysujących powierzchni środków czyszczących.

Montaż solarnej fontanny ogrodowej

- ▷ Wyjąć wszystkie elementy z opakowania i usunąć wszelkie materiały opakowaniowe.
- ▷ Zdjąć folię ochronną.

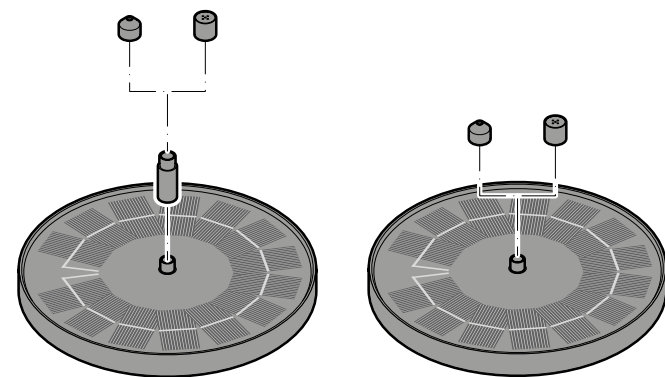


- ▷ Nasadki tworzą różne obrazy wodne z bąbelkami albo także strumienie wody. Należy wypróbować, która nasadka podoba się Państwu najbardziej. Wybraną nasadkę umieścić na solarnej fontannie ogrodowej zgodnie z poniższym opisem.

Małe nasadki



- ▷ Jedną z małych nasadek umieścić razem z łącznikiem, albo bezpośrednio na otworze wypływowym wody solarnej fontanny ogrodowej.

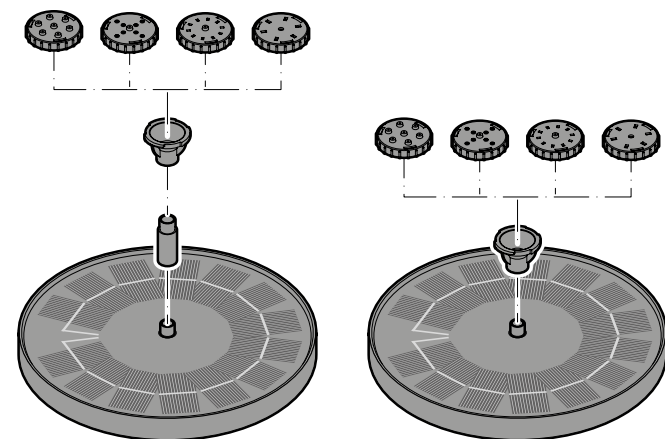


Duże nasadki



- ▷ Aby umocować jedną z dużych nasadek, należy umieścić ją na złączce przejściowej i do oporu obrócić zgodnie z ruchem wskazówek zegara.
- ▷ Aby zdjąć nasadkę, należy obrócić ją w kierunku przeciwnym do ruchu wskazówek zegara i ściągnąć.

- ▷ Jedną z umocowanych na złączce przejściowej nasadek umieścić razem z łącznikiem, albo bezpośrednio na otworze wypływowym wody solarnej fontanny ogrodowej.



Miejsce ustawienia

Solarną fontannę ogrodową można ustawiać bez względu na bliskość źródła prądu (gniazdka elektrycznego). Ponieważ jednak działanie lampy solarnej uzależnione jest od dopływu promieni słonecznych, należy uwzględnić następujące punkty:

- Solarną fontannę ogrodową umieścić w poidle dla ptaków lub w oczku wodnym, które **możliwie jak najdłużej jest wystawione na działanie promieni słonecznych**.
- Unikać miejsca ustawienia, które całkowicie lub w znacznym stopniu jest położone w cieniu (wystające ponad moduł solarny drzewa, kalenica, rośliny itp.). Nie umieszczać solarnej fontanny ogrodowej po stronie północnej budynku. W ciągu dnia natężenie światła słonecznego po stronie północnej jest niewystarczające.
- Solarna fontanna ogrodowa nie posiada akumulatora, tj. gdy tylko przestanie być oświetlana przez słońce, zmniejszy się wydajność pompy lub pompa przestanie pracować.

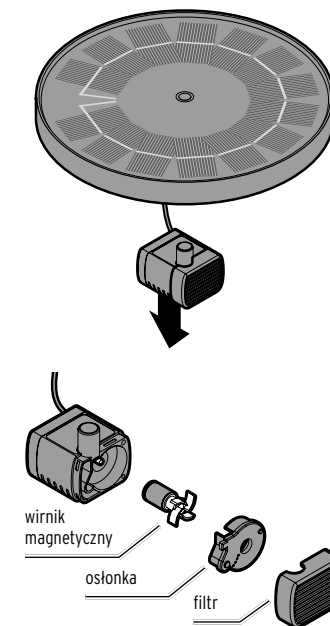
Czyszczenie i przechowywanie

Czyszczenie

WSKAZÓWKA - ryzyko szkód materialnych
Do czyszczenia nie należy używać silnych chemikaliów ani agresywnych lub rysujących powierzchnię środków czyszczących.

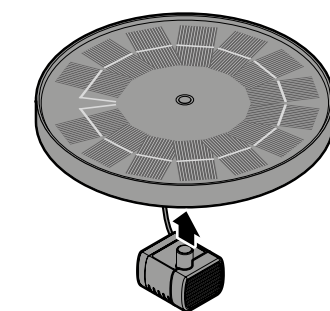
Pompę należy regularnie czyścić, ponieważ odkładają się w niej bardzo drobne zanieczyszczenia z wody, które mogą doprowadzić do uszkodzenia pompy. Zaleca się czyszczenie pompy raz na trzy miesiące (w zależności od częstości używania fontanny).

1. Ostrożnie odłączyć pompę od modułu solarnego, pociągając ją do dołu.



2. Zdjąć filtr z pompy. Filtr można wytrzeć w celu wyczyszczenia.
3. Za pomocą wąskiego, spiczastego przedmiotu ostrożnie podważyć osłonkę.
4. Za pomocą wąskiego, spiczastego przedmiotu ostrożnie wyjąć wirnik magnetyczny z pompy.

5. Przepłukać wirnik magnetyczny letnią wodą. W razie potrzeby usunąć osady miękką gąbką.
6. Wyczyścić uchwyt wirnika magnetycznego i osłonkę czystą wodą i szczoteczką do zębów itp.
7. Ponownie złożyć pompę.



8. Ponownie połączyć pompę z modułem solarnym, wsuwając ją do oporu od dołu.

Przechowywanie

- ▷ Jeśli fontanna solarna nie będzie przez dłuższy czas używana i ma być przechowywana, należy najpierw wyczyścić ją zgodnie z opisem.
- ▷ Następnie całkowicie osuszyć i starannie zapakować, najlepiej w oryginalne opakowanie. Dzięki temu urządzenie będzie zabezpieczone przed uszkodzeniami.

Dane techniczne

Model:	683 390
Moduł solarny (bez akumulatora)	
Wyjście:	7 V, maks. 2 W
Stopień ochrony:	IPX7
Klasa ochronności:	III
Pompa	
Napięcie:	7 V
Moc:	maks. 1 W
Stopień ochrony:	IPX7 (Pompa przystosowana jest do długotrwałej pracy pod wodą.)

Wydajność pompy:	ok. 160 l/h
Zakres temperatury wody:	od +5 °C do +35 °C
Temperatura otoczenia:	od +1 °C do +40 °C
Made exclusively for:	Tchibo GmbH, Überseering 18, 22297 Hamburg, Germany www.tchibo.pl

W ramach doskonalenia produktu zastrzegamy sobie prawo do wprowadzania zmian w jego konstrukcji i wyglądzie.

Usuwanie odpadów

Produkt oraz jego opakowanie wyprodukowano z wartościowych materiałów, które nadają się do ponownego wykorzystania. Ponowne przetwarzanie odpadów powoduje zmniejszenie ich ilości i przyczynia się do ochrony środowiska naturalnego.

Opakowanie należy usunąć zgodnie z zasadami segregacji odpadów. Należy wykorzystać lokalne możliwości oddzielnego zbierania papieru, tektury oraz opakowań lekkich.

Urządzenia, które zostały oznaczone tym symbolem, nie mogą być usuwane do zwykłych pojemników na odpady domowe! Użytkownik jest ustawowo zobowiązany do usuwania zużytego sprzętu oddzielnie od odpadów domowych. Urządzenia elektryczne zawierają substancje niebezpieczne. W przypadku nieprawidłowego przechowywania i usuwania mogą one szkodzić zdrowiu oraz środowisku naturalnemu. Informacji na temat punktów zbiórki bezpłatnie przyjmujących zużyty sprzęt udzieli Państwu administracja samorządowa.