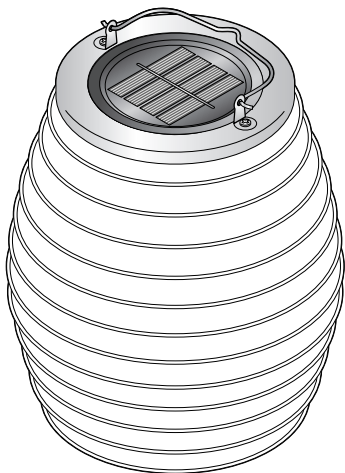




Lampion solarny LED



www.tchibo.pl/instrukcje

pl Instrukcja użytkowania

Wskazówki bezpieczeństwa



Należy dokładnie przeczytać wskazówki bezpieczeństwa i używać produkt wyłącznie w sposób opisany w tej instrukcji, aby uniknąć niezamierzonych urazów ciała lub uszkodzeń sprzętu. Zachować instrukcję do późniejszego wykorzystania. W razie zmiany właściciela produktu należy przekazać również tę instrukcję.

Przeznaczenie

Produkt przeznaczony jest do ciągłego użytku na zewnątrz. Przy silnym wietrze należy go jednak zdjąć. Zaprojektowano go do użytku prywatnego i nie nadaje się do celów komercyjnych.

NIEBEZPIECZEŃSTWO - zagrożenie dla dzieci

- Połknięcie akumulatora może być śmiertelnie niebezpieczne. Połknięty akumulator może w przeciągu 2 godzin doprowadzić do ciężkich chemicznych poparzeń wewnętrznych oraz do śmierci. Dlatego zarówno nowe, jak i zużyte akumulatory oraz produkt należy przechowywać poza zasięgiem dzieci. Jeżeli istnieje przypuszczenie, że akumulator mógł zostać połknięty lub w inny sposób dostać się do organizmu, należy natychmiast skorzystać z pomocy medycznej.
- Materiały opakowaniowe trzymać z dala od dzieci. Istnieje m.in. niebezpieczeństwo uduszenia!

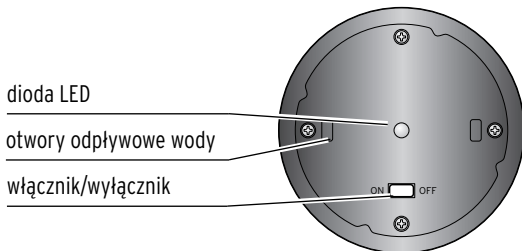
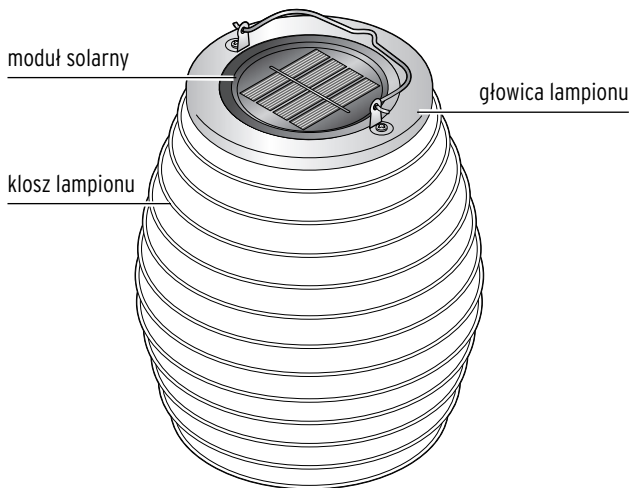
OSTRZEŻENIE przed obrażeniami ciała

- Nie używać w produkcie zwykłych baterii, których nie można ponownie ładować. Istnieje niebezpieczeństwo wybuchu!
- Akumulatorów nie wolno rozbierać na części, wrzucać do ognia ani zwierać.
- W razie wycieku elektrolitu z akumulatora unikać kontaktu ze skórą, oczami i śluzówkami. W razie potrzeby przemyć miejsca kontaktu wodą i niezwłocznie udać się do lekarza.

UWAGA - ryzyko szkód materialnych

- Nie wolno użytkować produktu, gdy wykazuje on widoczne uszkodzenia.
- Ze względu na bardzo długą żywotność diody świecącej (LED) jej wymiana nie jest konieczna. Nie ma potrzeby ani możliwości wymiany tej diody. Dioda świecąca jest na stałe zamontowana w głowicy lampionu. W przypadku otwarcia dioda LED wzgl. głowica lampionu zostanie uszkodzona.
- Akumulator należy wyjąć z produktu, gdy jest zużyty lub gdy produkt nie będzie przez dłuższy czas używany. Dzięki temu można uniknąć szkód, które mogą powstać wskutek wycieku elektrolitu.
- Nie wolno wprowadzać żadnych zmian w produkcie. Wszelkie naprawy powinny być wykonywane tylko w zakładzie specjalistycznym.
- Nie wolno zaklejać, zasłaniać ani zamalowywać modułu solarnego lampionu.
- Zwrócić uwagę, aby otwory odpływowe wody były zawsze drożne, tak aby skropliny wody mogły swobodnie wypływać.
- Do czyszczenia nie należy używać silnych chemikaliów ani agresywnych lub szorujących środków czyszczących.
- Produkt jest zabezpieczony przed wodą rozpryskową, nie wolno jej jednak zanurzać w wodzie. Nie należy go również wystawiać na bezpośrednie działanie silnego deszczu. Produkt musi być prawidłowo zmontowany, a komora akumulatora musi być zamknięta. Lampion należy zawiesić przy użyciu przewidzianego do tego celu pałąka, tak aby moduł solarny znajdował się na górze, a komora akumulatora na dole. W innym razie do wnętrza lampionu może przedostawać się woda.

Widok całego zestawu (zakres dostawy)



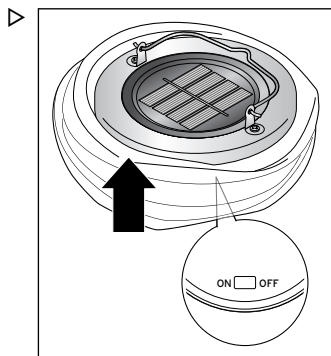
Spód głowicy lampionu

W głowicy lampionu:
1 akumulator AA Ni-MH 1,2 V

Użytkowanie

Przygotowanie do użytkowania

W momencie dostawy akumulator jest już włożony.



Głowica lampionu jest tylko luźno osadzona w górnej części klosza. Podczas aktywowania lub deaktywowania lampionu należy mocno przytrzymać oba elementy. Aby włączyć lampion, przesunąć włącznik/wyłącznik na spodzie głowicy do pozycji **ON**.

W tej pozycji lampion solarny działa w pełni automatycznie:

- Podczas zapadania ciemności nastąpi automatyczne załączenie lampionu.
 - Podczas rozwidniania (wzrostu jasności otoczenia) nastąpi automatyczne wyłączenie lampionu.
- ▷ Aby w razie potrzeby wyłączyć lampion, ponownie przesunąć włącznik/wyłącznik do pozycji **OFF**.

Przy wystarczającej jasności otoczenia akumulator będzie nadal ładowany.

Wybór miejsca zawieszenia lampionu

Lampion można ustawiać bez względu na bliskość źródła prądu (gniazdka elektrycznego). Ponieważ jednak działanie lampionu uzależnione jest od dopływu promieni słonecznych, należy uwzględnić następujące punkty:

- Lampion w ciągu dnia należy zawiesić (lub postawić) w nasłonecznionym miejscu. Wybrać takie miejsce ustawienia, w którym lampion w ciągu dnia będzie jak najdłużej wystawiony na działanie promieni słonecznych.
- Należy unikać mocowania lampionu w miejscu, które w całości lub w dużej części położone jest w cieniu (drzewa, kalenica itp.). Nie mocować lampionu po północnej stronie budynku. W ciągu dnia natężenie światła słonecznego po stronie północnej jest niewystarczające.
- W nocy lampion solarny nie powinien być przez cały czas naświetlany przez inne źródła światła (np. przez silny reflektor, który oświetla wjazd do garażu itp.). Należy mieć na uwadze, że wiele źródeł światła jest regulowanych czasowo lub reaguje na ruch i może się załączać dopiero późno w nocy.

Ładowanie akumulatora

- Akumulator może być ładowany tylko wtedy, gdy lampion znajduje się w nasłonecznionym miejscu, ustawiony modułem solarnym do góry.
- W zależności od pogody i natężenia światła słonecznego pełne naładowanie akumulatora przez moduł solarny może trwać kilka godzin.
- W zimie lub w przypadku kilku następujących po sobie pochmurnych dni może się zdarzyć, że akumulator nie będzie ładowany w wystarczającym stopniu.

Należy wtedy przesunąć włącznik/wyłącznik na spodzie głowicy do pozycji **OFF**. Akumulator ładowany jest również wtedy, gdy lampion solarny jest wyłączony.

Wymiana akumulatora



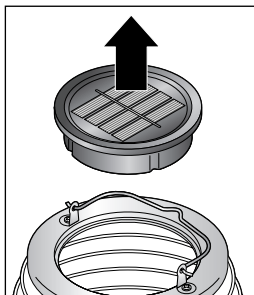
OSTRZEŻENIE - niebezpieczeństwo odniesienia obrażeń ciała

Nie używać w lampionie zwykłych baterii, których nie da się ponownie naładować. Istnieje niebezpieczeństwo wybuchu!

Zastosowany w lampionie akumulator ma długą żywotność. Po dłuższym użytkowaniu lampionu może jednak być konieczna wymiana akumulatora na nowy. Akumulatory ulegają naturalnemu zużyciu, dlatego ich wydajność może z czasem słabnąć.

Aby nabyć akumulator na wymianę (odpłatnie), należy skontaktować się z naszą Linią Obsługi Klienta.

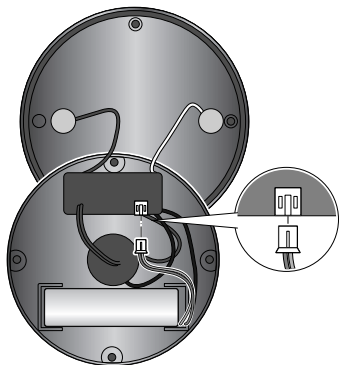
1.



Ostrożnie wysunąć głowicę lampionu ku górze z klosza.

2. Aby wyłączyć lampion, przesunąć włącznik/wyłącznik na spodzie głowicy do pozycji **OFF**.

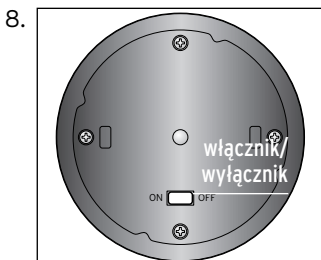
3. Odkręcić śruby na obudowie układów elektronicznych śrubokrętem krzyżakowym.



4. Obudowa układów elektronicznych połączona jest kablami z modułem solarnym w górnej części pokrywki.

Rozłożyć ostrożnie górną i dolną część obudowy, uważając przy tym, aby nie wyrwać kabli.

5. Postępując zgodnie z rysunkiem, odłączyć wtyczkę akumulatora od płytki drukowanej i wyjąć akumulator z mocowania.
6. Włożyć nowy akumulator tego samego typu (patrz „Dane techniczne”) w mocowanie i podłączyć jego wtyczkę do gniazda na płycie drukowanej.
7. Złożyć obudowę w taki sposób, aby prowadnice śrub pokrywały się z odpowiednimi gwintami. Następnie ponownie dokręcić wszystkie cztery śruby.



Aby włączyć latarnię, przesunąć włącznik/wyłącznik na spodzie głowicy do pozycji **ON**.

Problemy i sposoby ich rozwiązywania

Lampion solarny świeci jedynie słabym światłem.	<ul style="list-style-type: none">• Akumulator jest nie w pełni naładowany lub zużyty. Wyłączyć lampion na kilka dni, aby akumulator mógł się ponownie w pełni naładować. W razie potrzeby wymienić akumulator na nowy.
Lampion solarny nie świeci.	<ul style="list-style-type: none">• Czy otoczenie nie jest zbyt jasne? Sprawdzić, czy na lampion pada światło pochodzące z innych źródeł (np. latarni ulicznych bądź też lamp sterowanych czasowo lub reagujących na ruch). W razie potrzeby zmienić miejsce ustawienia lampionu.• Akumulator nie jest w pełni naładowany lub zużyty. Wyłączyć lampion na kilka dni, aby akumulator mógł się ponownie w pełni naładować. W razie potrzeby wymienić akumulator na nowy.
Dioda LED jest niesprawna.	<ul style="list-style-type: none">• Nie ma możliwości wymiany diody LED. W razie konieczności należy usunąć produkt.
Moc lampionu solarnego waha się w zależności od pory roku.	<ul style="list-style-type: none">• Jest to zależne od warunków pogodowych i nie stanowi usterki. W lecie warunki pogodowe są najkorzystniejsze, a w zimie najbardziej niekorzystne.

Czyszczenie

UWAGA - ryzyko szkód materialnych

Do czyszczenia nie należy używać silnych chemikaliów ani agresywnych lub szorujących środków czyszczących.

▷ Przetrzeć lampion lekko zwilżoną, miękką ściereczką.

Usuwanie odpadów

Produkt, jego opakowanie oraz włożony fabrycznie akumulator zawierają wartościowe materiały, które powinny zostać przekazane do ponownego wykorzystania. Ponowne przetwarzanie odpadów powoduje zmniejszenie ich ilości i przyczynia się do ochrony środowiska naturalnego. Opakowanie należy usunąć zgodnie z zasadami segregacji odpadów.

Należy wykorzystać lokalne możliwości oddzielnego zbierania papieru, tektury oraz opakowań lekkich.



Urządzenia, które zostały oznaczone tym symbolem, nie mogą być usuwane do zwykłych pojemników na odpady domowe!

Użytkownik jest ustawowo zobowiązany do usuwania zużytego sprzętu oddzielnie od odpadów domowych. Informacji na temat punktów zbiórki bezpłatnie przyjmujących zużyty sprzęt udzieli Państwu administracja samorządowa.




Baterii ani akumulatorów nie wolno usuwać jako zwykłych odpadów domowych!

Użytkownik jest ustawowo zobowiązany do tego, aby przekazywać zużyte baterie i akumulatory do gminnych bądź miejskich punktów zbiórki lub usuwać je do specjalnych pojemników, udostępnionych w sklepach handlujących bateriami.

Informacje na temat demontażu akumulatora można znaleźć w rozdziale „Wymiana akumulatora”.

Dane techniczne

Model:	370 976
Zasilanie	
Moduł solarny:	2 V / 0,25 W
Akumulator:	1 x HR6 (AA) Ni-MH 1,2 V / 1000 mAh
Klasa ochrony:	III 
Ochrona przed wodą rozpryskową:	IPx4
Temperatura otoczenia:	od -10°C do +40°C
Made exclusively for:	Tchibo GmbH, Überseering 18, 22297 Hamburg, Germany

W ramach doskonalenia produktu zastrzegamy sobie prawo do wprowadzania zmian w jego konstrukcji i wyglądzie.



Obsługa Klienta

Aby zamówić części zamienne lub akcesoria do produktu, należy skontaktować się z **Liniją Obsługi Klienta**.

Numer artykułu: 370 976

Polska



801 655 113

(z telefonów stacjonarnych opłata jak za połączenia lokalne,
z telefonów komórkowych wg taryfy danego operatora)

Od poniedziałku do niedzieli

W godz. 8:00 - 22:00

e-mail: service@tchibo.pl