

Trymer do brwi

pl Instrukcja obsługi



www.tchibo.pl/instrukcje

Wskazówki bezpieczeństwa

Należy dokładnie przeczytać wskazówki bezpieczeństwa i używać produktu zgodnie z niniejszą instrukcją, aby uniknąć niezamierzonych obrażeń ciała lub uszkodzeń sprzętu. Zachować instrukcję do późniejszego wykorzystania. W razie zmiany właściciela produktu należy przekazać również tę instrukcję.

Przeznaczenie

- Urządzenie jest przeznaczone do przycinania brwi oraz owłosienia na twarzy i w innych miejscach ciała.
- Produkt zaprojektowano do użytku prywatnego i nie nadaje się do zastosowań komercyjnych, np. w salonie kosmetycznym.
- Używać produktu wyłącznie w suchych pomieszczeniach.

Niebezpieczeństwo - zagrożenie dla dzieci

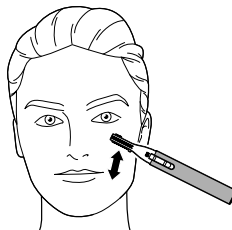
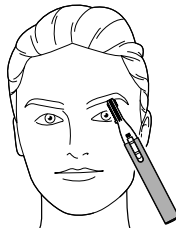
- Nie stosować urządzenia u dzieci. Urządzenie oraz wszystkie akcesoria należy przechowywać również poza zasięgiem dzieci.
- Dzieci nie mogą mieć dostępu do materiałów opakowaniowych ani drobnych elementów. Istnieje m.in. niebezpieczeństwo uduszenia i obrażeń ciała!
- Połknięcie baterii może być śmiertelnie niebezpieczne. Połknięta bateria może w ciągu 2 godzin doprowadzić do ciężkich chemicznych poparzeń wewnętrznych oraz do śmierci. Dlatego zarówno nowe, jak i zużyte baterie oraz produkt należy przechowywać poza zasięgiem dzieci. W przypadku podejrzenia, że bateria została połknięta lub dostała się do organizmu w inny sposób, należy natychmiast skorzystać z pomocy medycznej.
- Urządzenie może być użytkowane przez dzieci od lat 8, a także przez osoby o ograniczonych zdolnościach fizycznych, sensorycznych lub umysłowych oraz nieposiadające doświadczenia i/lub odpowiedniej wiedzy, o ile osoby te znajdują się pod nadzorem lub zostały poinstruowane w zakresie bezpiecznego użytkowania urządzenia i zrozumią ewentualne zagrożenia wynikające z niewłaściwego użytkowania. Dzieciom nie wolno bawić się urządzeniem. Dzieci nie mogą bez nadzoru przeprowadzać prac związanych z czyszczeniem ani konserwacją urządzenia.

Ostrzeżenie przed niebezpieczeństwem odniesienia obrażeń ciała

- Nie wprowadzać głowicy tnącej do ucha lub nosa, gdyż może wówczas dojść do uszkodzenia błony bębenkowej lub błony śluzowej nosa.
- Podczas użycia należy dopilnować, aby głowica tnąca była stabilnie osadzona.
- Jeżeli dojdzie do uszkodzenia urządzenia lub nasadki grzebieniowej, urządzenie nie może być dalej stosowane. Należy stosować wyłącznie oryginalne akcesoria.
- Dołączonej do urządzenia baterii nie wolno ładować, rozbierać na części, wrzucać do ognia ani zwierać.
- W przypadku wycieku z baterii należy unikać kontaktu ze skórą, oczami i błonami śluzowymi. W razie potrzeby opłukać miejsca kontaktu wodą i natychmiast udać się do lekarza.

Szkody materiałne

- Podczas wkładania baterii zwrócić uwagę na prawidłowe ułożenie biegunów (+/-).



Widok całego zestawu (zakres dostawy)

ostrze 17 mm

głowica tnąca
z 2 krawędziami tnącymi

włącznik/wyłącznik suwakowy

obudowa

zatyčka ochronna

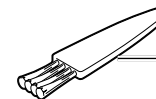
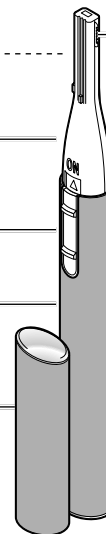
ostrze 6 mm

nasadka grzebieniowa
(3 mm / 6 mm)

pędzelek do czyszczenia

**Pozostałe elementy zestawu
(nieujęte na ilustracji):**

• 1 bateria



- Podczas czyszczenia urządzenia obudowa musi być zablokowana na głowicy tnącej.
- Nigdy nie zanurzać całego urządzenia w wodzie.
- Gdy urządzenie nie jest używane, należy zawsze założyć zatyckę ochronną na głowicę tnącą.
- W razie potrzeby przed włożeniem baterii należy oczyścić styki baterii i urządzenia. Istnieje ryzyko przegrzania!
- Baterie oraz produkt należy chronić przed działaniem nadmiernego ciepła. Baterię należy wyjąć z urządzenia, gdy jest zużyta lub gdy urządzenie nie będzie przez dłuższy czas używane. Dzięki temu można uniknąć szkód, które mogą powstać wskutek wycieku elektrolitu z baterii.
- Nie należy używać urządzenia, jeśli wykazuje ono widoczne uszkodzenia lub jeśli upadło na ziemię.
- Nie wolno wprowadzać żadnych zmian w produkcie. Wszelkie naprawy należy zlecać tylko zakładom specjalistycznym.

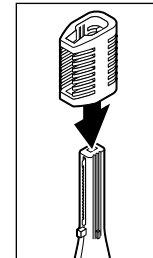
Obsługa



- W przypadku stosowania urządzenia na twarzy należy zawsze korzystać z lustra.
- Jeżeli trymer nie jest używany, należy zawsze nałożyć zatyckę ochronną na urządzenie. Tylko wtedy włącznik/wyłącznik suwakowy jest zablokowany, co uniemożliwia przypadkowe uruchomienie urządzenia.
- Głowicę tnącą wyposażono w dwie krawędzie tnące o długości 6 mm oraz 17 mm. Nasadka grzebieniowa ma z jednej strony krótkie zęby dla długości cięcia 3 mm, a z drugiej strony dłuższe zęby dla długości cięcia 6 mm. Krawędź tnącą głowicy oraz długość cięcia należy dobrać w zależności od wybranego zastosowania.

- ▷ Przesunąć włącznik/wyłącznik suwakowy ...
... do przodu, aby włączyć urządzenie.
... do tyłu, aby wyłączyć urządzenie.

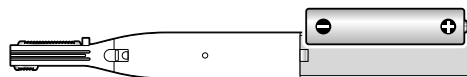
Przycinanie (skracanie) brwi



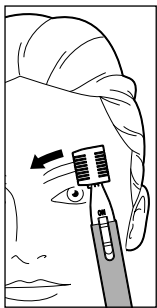
1. Nasunąć nasadkę grzebieniową na głowicę tnącą w taki sposób, aby zęby nasadki dla żądanej długości cięcia - 6 mm lub 3 mm - znalazły się na tej krawędzi tnącej, która ma być użyta. Przy nasuwaniu zwrócić uwagę na prowadnice w nasadce oraz na zewnątrz głowicy tnącej.
2. Przesunąć włącznik/wyłącznik suwakowy do przodu, aby włączyć urządzenie.

Wkładanie baterii

1. Zdjąć zatyckę ochronną z głowicy tnącej.
2. Zdjąć obudowę z urządzenia.



3. Włożyć dołączonej w zestawie baterię zgodnie z rysunkiem w komorze baterii. Zwrócić przy tym uwagę na prawidłowe ułożenie biegunów (+/-).
4. Ponownie nasunąć obudowę na urządzenie. Obudowa ta musi się prawidłowo zablokować na głowicy tnącej.
5. Założyć ponownie zatyckę ochronną na głowicę tnącą, jeżeli urządzenie nie jest używane.



3. Prowadzić urządzenie z założoną nasadką grzebieniową ostrożnie wzdłuż brwi, w kierunku „pod włos”.

Formowanie konturów brwi

- ▷ Zdjąć nasadkę grzebieniową (jeśli jest założona).



1. Przesunąć włącznik/wyłącznik suwakowy do przodu, aby włączyć urządzenie.
2. Prowadzić wybraną krawędź głowicy tnącej trymera do brwi ostrożnie wzdłuż konturu brwi - zarówno w kierunku „z włosiem”, jak i w kierunku „pod włos”. Tym sposobem można precyzyjnie uformować kształt brwi.

Usuwanie włosów z twarzy

- ▷ Zdjąć nasadkę grzebieniową (jeśli jest założona).



1. Przesunąć włącznik/wyłącznik suwakowy do przodu, aby włączyć urządzenie.
2. Prowadzić wybraną krawędź głowicy tnącej ostrożnie po skórze w kierunku „pod włos”. W razie potrzeby naprężyć przy tym skórę wolną ręką i prowadzić urządzenie pod płaskim kątem po wygalanej powierzchni.



W taki sam sposób za pomocą urządzenia można także wygalać owłosienie na karku lub też usuwać niechciane włosy w innych miejscach ciała.



OSTRZEŻENIE - niebezpieczeństwo odniesienia obrażeń ciała

- Ostrożnie podczas przycinania owłosienia nosa: Nie wolno wprowadzać głowicy tnącej do nosa, gdyż może wówczas dojść do uszkodzenia błony śluzowej w nosie. Za pomocą tego urządzenia można przycinać jedynie te włoski, które wystają z nosa.
- Ostrożnie podczas przycinania owłosienia uszu: Nie wprowadzać głowicy tnącej do przewodu słuchowego, gdyż mogłoby wówczas dojść do uszkodzenia błony bębenkowej. Za pomocą tego urządzenia można przycinać jedynie te włoski, które rosną na zewnętrznych częściach uszu (na małżowinach usznych).

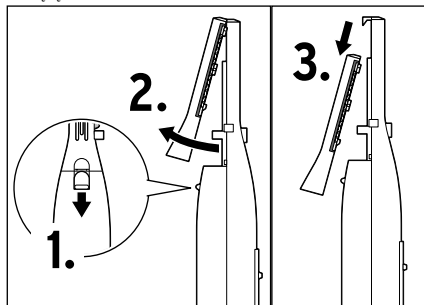
Czyszczenie

UWAGA - ryzyko szkód materialnych

- Nigdy nie wolno zanurzać całego urządzenia w wodzie.
- Podczas czyszczenia urządzenia obudowa musi być zablokowana na głowicy tnącej.
- Do czyszczenia nie należy używać szorujących lub żrących środków czyszczących, względnie twardych szczotek itp.

Czyszczenie głowicy tnącej (po każdym użyciu)

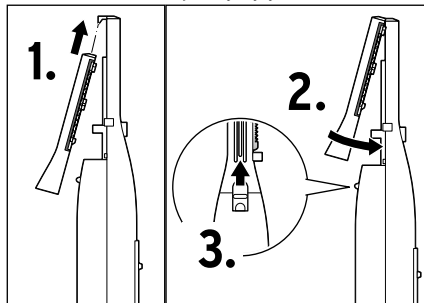
- ▷ Wyłączyć urządzenie i dokładnie wyczyścić głowicę tnącą za pomocą dołączonego w komplecie pędzelka do czyszczenia.
- ▷ W celu bardziej dokładnego wyczyszczenia należy zdemonstrować głowicę tnącą:



- ▷ Przeplukać ostrza pod bieżącą wodą, a następnie pozostawić je do całkowitego wyschnięcia.

- ▷ W razie potrzeby wyczyścić wnętrze obudowy za pomocą dołączonego w komplecie pędzelka do czyszczenia.

- ▷ Ponownie zamontować głowicę tnącą:



Jeżeli w kroku 2 głowica tnąca nie zatrzaśnie się samoczynnie w białym haczyku prowadzącym, należy na chwilę włączyć urządzenie i ponownie je wyłączyć.

- ▷ Na zakończenie koniecznie przesunąć mały przycisk do góry, aby zablokować głowicę tnącą.

Oliwienie ostrzy w głowicy tnącej

- ▷ W przypadku regularnego stosowania należy od czasu do czasu naoliwić ostrza w głowicy tnącej. Do tego celu wystarczy jedna kropla oleju bezkwasowego (np. oleju do maszyn szwalniczych).

Czyszczenie nasadki grzebieniowej

- ▷ Zdjąć nasadkę grzebieniową z urządzenia i delikatnie ją wytrzeć.
- ▷ Oczyszczyć nasadkę grzebieniową za pomocą dołączonego w komplecie pędzelka do czyszczenia lub umyć ją pod bieżącą wodą.

Czyszczenie obudowy

- ▷ W razie potrzeby przetrzeć urządzenie lekko zwilżoną szmatką. W żadnym razie nie wolno czyścić urządzenia pod bieżącą wodą, gdyż woda może się wówczas przedostać do wnętrza obudowy.

Dane techniczne

Model:	682 466
Bateria:	1x LR03 (AAA)/1,5 V (ZnMnO ₂)
Czas działania:	90 minut
Temperatura otoczenia:	od +10°C do +40°C

Made exclusively for: Tchibo GmbH, Überseering 18, 22297 Hamburg, Germany
www.tchibo.pl

W ramach doskonalenia produktu zastrzegamy sobie prawo do wprowadzania zmian w jego konstrukcji i wyglądzie.

Usuwanie odpadów

Produkt, jego opakowanie oraz dostarczona bateria zawierają wartościowe materiały, które powinny zostać przekazane do ponownego wykorzystania. Ponowne przetwarzanie odpadów powoduje zmniejszenie ich ilości i przyczynia się do ochrony środowiska naturalnego.

Opakowanie należy usunąć zgodnie z zasadami segregacji odpadów. Należy wykorzystać lokalne możliwości oddzielnego zbierania papieru, tektury oraz opakowań lekkich.



Urządzenia, baterie i akumulatory, które zostały oznaczone tym symbolem, nie mogą być usuwane do zwykłych pojemników na odpady domowe!

Użytkownik jest ustawowo zobowiązany do usuwania zużytego sprzętu oddzielnie od odpadów domowych. Urządzenia elektryczne zawierają substancje niebezpieczne. W przypadku nieprawidłowego przechowywania i usuwania mogą one szkodzić zdrowiu oraz środowisku naturalnemu. Informacji na temat punktów zbiórki bezpłatnie przyjmujących zużyty sprzęt udzieli Państwu administracja samorządowa. Zużyte baterie i akumulatory należy przekazywać do gminnych bądź miejskich punktów zbiórki lub też wrzucać je do specjalnych pojemników, udostępnionych w sklepach handlujących bateriami.

Numer artykułu: 682 466