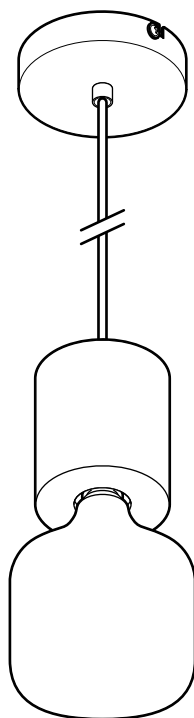


Lampa wisząca



Wskazówki bezpieczeństwa

Produkt jest wyposażony w elementy zabezpieczające. Mimo to należy dokładnie przeczytać wskazówki bezpieczeństwa i użytkować produkt wyłącznie w sposób opisany w tej instrukcji, aby uniknąć niezamierzonych obrażeń ciała lub uszkodzeń sprzętu.

Zachować instrukcję do późniejszego wykorzystania. W razie zmiany właściciela produktu należy przekazać również tę instrukcję.

Przeznaczenie

Lampa jest przeznaczona do użytku w prywatnych gospodarstwach domowych i nie nadaje się do zastosowań komercyjnych.



Lampa została zaprojektowana do użytku w suchych pomieszczeniach.

Lampa nadaje się do montażu na materiałach o normalnym stopniu palności.

Niebezpieczeństwo - zagrożenie dla dzieci

- Dzieci nie mogą mieć dostępu do materiałów opakowaniowych ani drobnych elementów. Istnieje m.in. niebezpieczeństwo uduszenia!

Niebezpieczeństwo porażenia prądem elektrycznym

- Podłączenie do instalacji elektrycznej musi zostać wykonane przez specjalistę. Należy przy tym przestrzegać obowiązujących przepisów instalacyjnych.
- Lampę wolno podłączać wyłącznie do przewodu elektrycznego zgodnego ze specyfikacją podaną w rozdziale „Dane techniczne”.
- Przed podłączeniem urządzenia do instalacji elektrycznej należy wyłączyć bezpiecznik/prąd w przewodzie elektrycznym. W przeciwnym razie istnieje niebezpieczeństwo porażenia prądem elektrycznym!
- Nie wolno instalować lampy na przewodzącym podłożu.
- Nie wolno montować lampy w pomieszczeniach, w których istnieje zagrożenie wybuchem.

- Lampa nie może mieć styczności z wodą lub innymi cieczami, gdyż grozi to porażeniem prądem elektrycznym.
- Upewnić się, że w miejscach wiercenia nie przebiegają żadne rury ani przewody elektryczne.
- Nie podłączać lampy, jeżeli kabel podłączeniowy lub inne części wykazują widoczne uszkodzenia.
- Nie wolno wprowadzać żadnych zmian w lampie ani w kablu podłączeniowym. Wszelkie naprawy należy zlecać tylko zakładom specjalistycznym. Nie wolno również samodzielnie wymieniać kabla podłączeniowego.

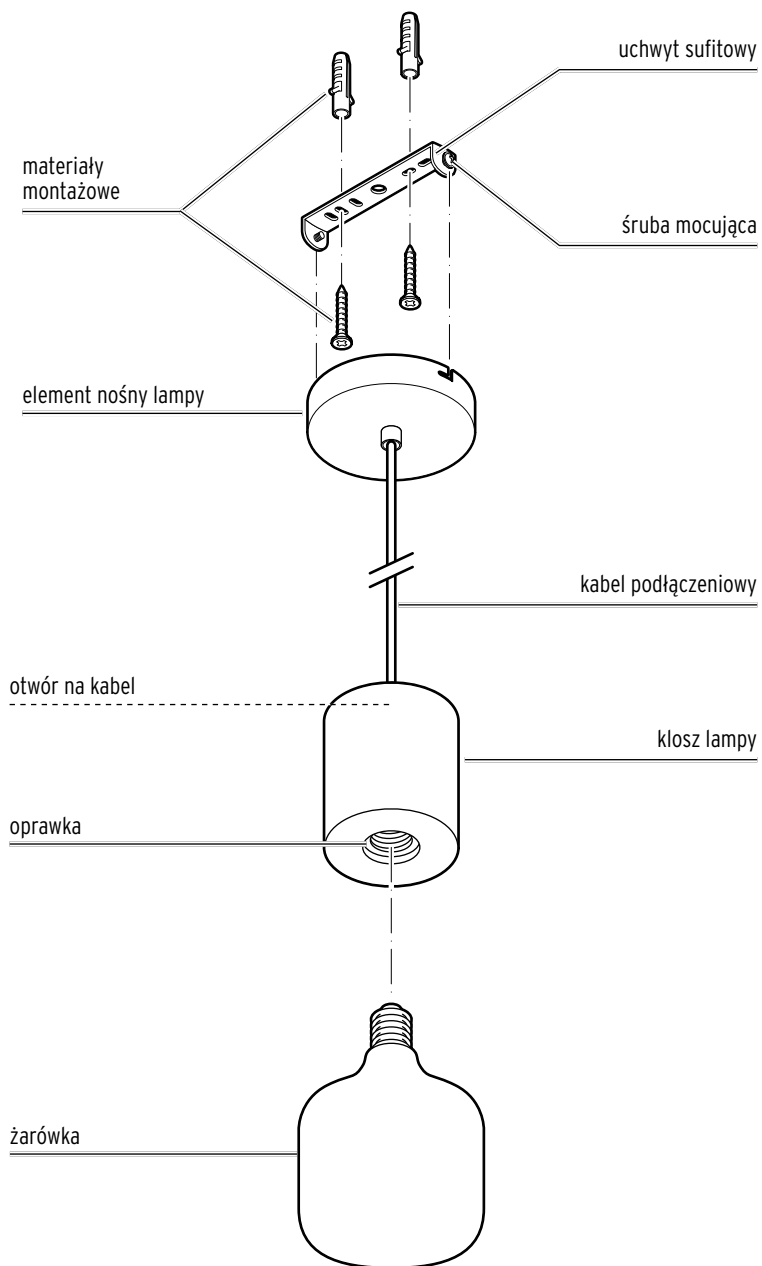
Niebezpieczeństwo pożaru

- Podczas użycia lampa nagrzewa się do wysokich temperatur. Nie przykrywać lampy ani w żadnym wypadku nie przewieszac przez nią żadnych przedmiotów.

Szkody materialne

- Przed montażem na suficie należy zasięgnąć informacji w sklepie specjalistycznym, jakie materiały montażowe są odpowiednie dla danego sufitu.
- Należy używać tylko typu żarówek wyszczególnionego w „Danych technicznych” lampy. Nie wolno przekraczać maksymalnej dozwolonej mocy żarówki.
- Dołączona do zestawu żarówka jest ściemnialna. Odpowiednie dla tej żarówki ściemniacze (nie wchodzą w zakres dostawy) zostały wymienione w rozdziale „Dane techniczne”. Nie należy podłączać lampy do innych zewnętrznych ściemniaczy. Mogłoby to spowodować uszkodzenie układów elektronicznych dołączonej żarówki.
- Do czyszczenia nie należy używać silnych chemikaliów ani agresywnych lub rysujących powierzchni środków czyszczących.

Widok całego zestawu (zakres dostawy)



Montaż

Rozpakowanie



NIEBEZPIECZEŃSTWO dla dzieci - zagrożenie życia wskutek uduszenia/zakrztuszenia

Dzieci nie mogą mieć dostępu do materiałów opakowaniowych. Usunąć je od razu po rozpakowaniu produktu. Również drobne elementy należy przechowywać w miejscu niedostępnym dla dzieci.

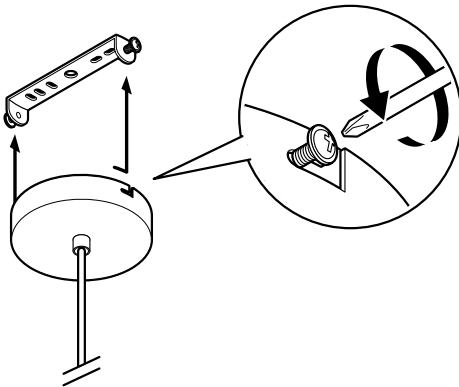
1. Usunąć wszelkie materiały opakowaniowe. Uważać przy tym, aby przez pomyłkę nie wyrzucić elementów potrzebnych do montażu.
2. Sprawdzić, czy lampa nie jest uszkodzona i czy zestaw jest kompletny.

Przygotowanie do montażu



Przed montażem na suficie należy zasięgnąć informacji w sklepie specjalistycznym, jakie materiały montażowe są odpowiednie dla danego sufitu.

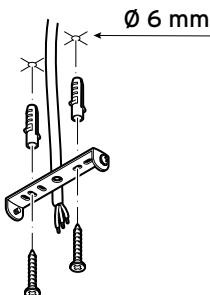
1. Upewnić się, że w miejscach wiercenia nie przebiegają żadne rury ani przewody elektryczne.
2. Przed przystąpieniem do montażu wyłączyć bezpiecznik/prąd w przewodzie elektrycznym.



3. Poluzować obie boczne śruby mocujące, którymi uchwyt sufitowy zamocowany jest do elementu nośnego lampy, na tyle, aby możliwe było zdjęcie uchwyty sufitowego.

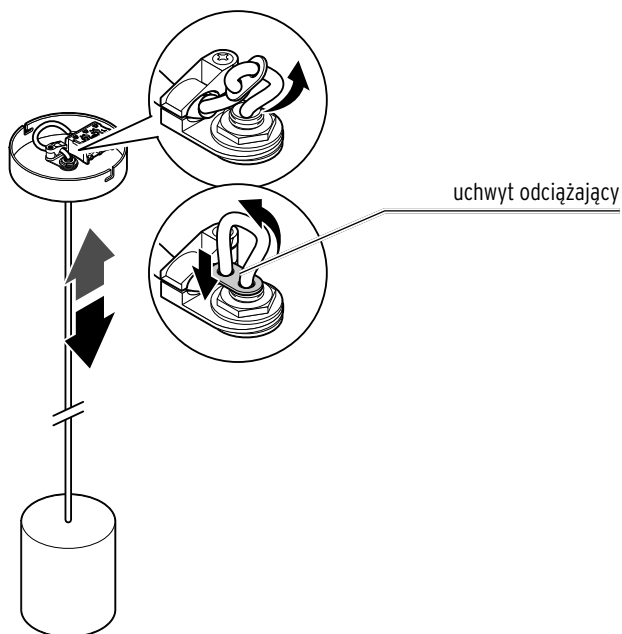
Mocowanie uchwyty sufitowego

1. Używając uchwyty sufitowego jako szablonu, zaznaczyć na suficie miejsca na otwory.
2. Wywiercić otwory na kołki rozporowe.



3. Przymocować uchwyt do sufitu przy pomocy wkrętów i kołków.

Zmniejszenie wysokości lampy



- ▷ Wysokość lampy wyregulować, wysuwając kabel podłączeniowy do góry i ustalając jego długość za pomocą uchwyty odciążającego.

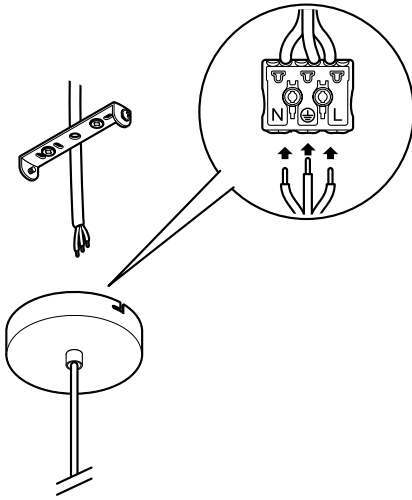
Podłączanie lampy - tylko dla specjalistów



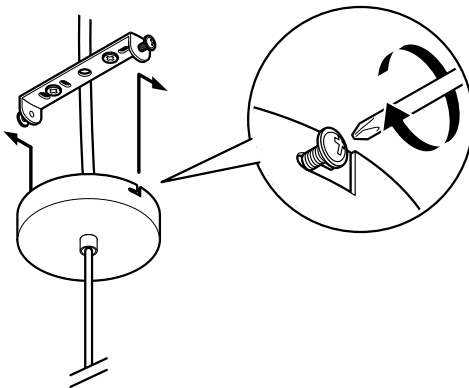
NIEBEZPIECZEŃSTWO - zagrożenie życia wskutek porażenia prądem elektrycznym

- **Podłączenie do instalacji elektrycznej musi zostać wykonane przez specjalistę. Należy przy tym przestrzegać obowiązujących przepisów instalacyjnych.**
- Przed podłączeniem produktu do instalacji elektrycznej należy wyłączyć bezpiecznik/prąd w przewodzie elektrycznym.

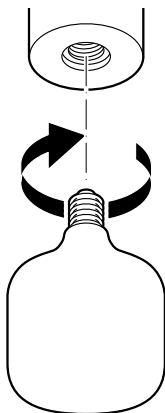
- ▷ Zlecić wykwalifikowanemu elektrykowi połączenie przewodu sufitowego z domowej instalacji elektrycznej z kostką połączeniową lampy.



Mocowanie elementu nośnego lampy i wkręcanie żarówki



1. Przesunąć element nośny lampy do góry na śruby mocujące, a następnie ponownie dokręcić te śruby.



2. Wkręcić w oprawkę dołączoną w komplecie żarówkę.

Przygotowanie do użytkowania

Włączanie lampy

1. Włączyć bezpiecznik, względnie przywrócić napięcie w instalacji elektrycznej dopiero wówczas, gdy wykonane zostaną wszystkie etapy montażu lampy na suficie.
2. Nacisnąć włącznik światła, aby sprawdzić, czy lampa jest prawidłowo podłączona.

Czyszczenie

1. Wyłączyć lampę i poczekać, aż wszystkie gorące części w wystarczającym stopniu ostygną.
 2. Wszystkie elementy lampy wyczyścić miotłąką do kurzu lub suchą, miękką szmatką.
- ▷ W razie potrzeby można przetrzeć element nośny lampy lekko zwilżoną ściereczką.

Usuwanie odpadów

Produkt oraz jego opakowanie wyprodukowano z wartościowych materiałów, które nadają się do ponownego wykorzystania. Ponowne przetwarzanie odpadów powoduje zmniejszenie ich ilości i przyczynia się do ochrony środowiska naturalnego.

Opakowanie należy usunąć zgodnie z zasadami segregacji odpadów. Należy wykorzystać lokalne możliwości oddzielnego zbierania papieru, tektury oraz opakowań lekkich.




Urządzenia, które zostały oznaczone tym symbolem, nie mogą być usuwane do zwykłych pojemników na odpady domowe!

Użytkownik jest ustawowo zobowiązany do usuwania zużytego sprzętu oddzielnie od odpadów domowych. Urządzenia elektryczne zawierają substancje niebezpieczne. W przypadku nieprawidłowego przechowywania i usuwania mogą one szkodzić zdrowiu oraz środowisku naturalnemu. Informacji na temat punktów zbiórki bezpłatnie przyjmujących zużyty sprzęt udzieli Państwu administracja samorządowa.

Zgodnie z przepisami ochrony środowiska niesprawne źródła światła należy przekazywać do punktu zbiórki elektrośmieci.

Dane techniczne

Model: 56471
Numer artykułu: 678 050
Napięcie sieciowe: 220-240 V ~ 50/60 Hz
Klasa ochronności: I 
Źródło światła: 1 żarówka typu E27, maks. 4,5 W
(dołączono do zestawu: 1 żarówka typu E27, 4,5 W, LED, ściemnialna, kompatybilna z poniższymi ściemniaczami:)

Marka	Typ	Marka	Typ
Berker	2873	Gira	540100
Siemens	5TC8 263		540000
	5TC8211-0		245500
Eltako	EUD61NPN-UC		245000
ABB	6523 UJGL-214P		244000
	6526 U-500	236500	
	6523 UR-103-500	Theben	DIMAX 542 plus S 5420130
Schneider	SBD200LED	Busch-Jaeger	6526 U
Legrand	7 520 62		6523 UR-103
	7 520 60	SG Armaturen	820320 LEDDIM 400
Jung	1731DD		820323 LEDDIM 200
	1730DD	Feller	40200.LED.FMI.61
	1711DE	Peha	431 HAN
	1710DE	Lauritz Knudsen	506DA126
	1724DM		
	UD1755REG		

Temperatura otoczenia: od +10°C do +40°C

Producent: Edi Light GmbH, Heiligkreuz 22, 6136 Pill, Austria

W ramach doskonalenia produktu zastrzegamy sobie prawo do wprowadzania zmian w jego konstrukcji i wyglądzie.



Model:
56471

Producent:
Edi Light GmbH, Heiligkreuz 22, 6136 Pill, Austria