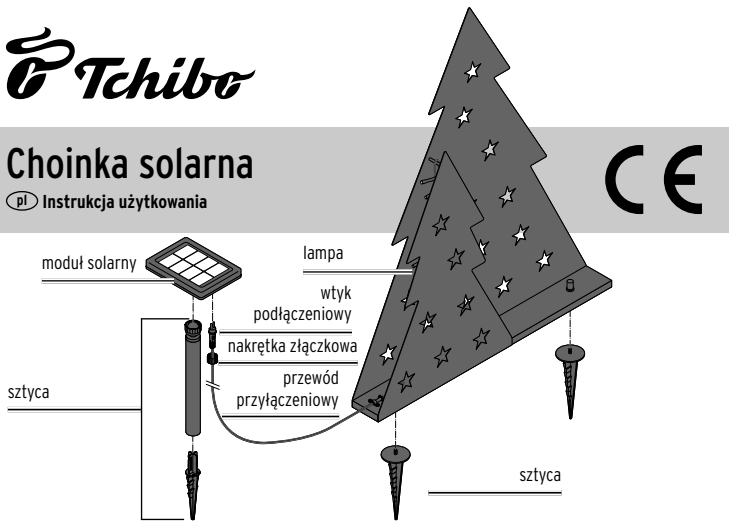


Tchibo

Choinka solarna

PL Instrukcja użytkownika



Wskazówki bezpieczeństwa

Produkt jest wyposażony w elementy zabezpieczające. Mimo to należy dokładnie przeczytać wskazówki bezpieczeństwa i użytkować produkt wyłącznie w sposób opisany w tej instrukcji, aby uniknąć niezamierzonych obrażeń ciała lub uszkodzeń sprzętu. Zachować instrukcję do późniejszego wykorzystania. W razie zmiany właściciela produktu należy przekazać również tę instrukcję.

Przeznaczenie

Produkt przeznaczony jest do celów dekoracyjnych. Nie nadaje się do oświetlania pomieszczeń. Przeznaczone jest do ciągłego użytku na zewnątrz. Przy silnym wietrze należy go jednak schować w domu. Produkt zaprojektowano do użytku prywatnego i nie nadaje się do zastosowań komercyjnych.

Niebezpieczeństwo – zagrożenie dla dzieci

• Połknięcie akumulatorów może być śmiertelnie niebezpieczne. Połknięty akumulator może w przeciągu 2 godzin doprowadzić do ciężkich chemicznych poparzeń wewnętrznych oraz do śmierci. Dlatego zarówno nowe, jak i zużyte akumulatory oraz produkt

należy przechowywać poza zasięgiem dzieci. W przypadku podejrzenia, że akumulator został połknięty lub dostał się do organizmu w inny sposób, należy natychmiast skorzystać z pomocy medycznej.

- Produkt nie jest zabawką! Trzymać dzieci z dala od ostrych końców produktu i sztycy.
- Dzieci nie mogą mieć dostępu do materiałów opakowaniowych. Istnieje m.in. niebezpieczeństwo uduszenia!

Niebezpieczeństwo odniesienia obrażeń ciała

- Nie używać w produkcie zwykłych baterii, których nie można ponownie ładować. Istnieje niebezpieczeństwo wybuchu!
- Akumulatorów nie wolno rozbiierać, wrzucać do ognia ani zwierzać.
- W razie wycieku elektrolitu z akumulatora należy unikać kontaktu ze skórą, oczami i błonami śluzowymi. W razie potrzeby natychmiast przemyć miejsca kontaktu dużą ilością czystej wody i niezwłocznie udać się do lekarza.

Szkody materiałowe


- Produkt nadaje się do użytku zewnętrznego i wykazuje stopień ochrony IP44. Oznacza to, że produkt

jest zabezpieczony przed kontaktem z narzędziem lub drutem, jak również przed ciałami obcymi o średnicy większej niż 1 mm oraz przed bryzgami wody, np. deszczu. Należy go jednak chronić przed silnym deszczem, wodą płynącą oraz kaluzjami. W żadnym wypadku produkt nie może być zanurzony w wodzie, gdyż ulegnie wówczas zniszczeniu.

- Nie wolno wprowadzać żadnych zmian w produkcie. Wszelkie naprawy produktu powinny być przeprowadzane w zakładzie specjalistycznym lub w naszym Centrum Serwisu.
- Nie wolno użytkować produktu, gdy wykazuje on widoczne uszkodzenia.
- Nie wolno zaklejać, zastaniać ani zamalowywać modułu solarnego.
- Produktu nie wolno łączyć elektrycznie z innymi łańcuchami świetlnymi itp.
- Zwrócić uwagę, aby otwory odpływowe wody na spodzie modułu solarnego były zawsze drożne, tak aby skropliny mogły swobodnie wypływać.
- Akumulator należy wyjąć z produktu, gdy jest zużyty lub gdy produkt nie będzie przez dłuższy czas używany. Dzięki temu można uniknąć szkód, które mogą powstać wskutek wycieku elektrolitu.
- Ze względu na bardzo długą żywotność diod świecących ich wymiana nie jest konieczna. Nie ma możliwości wymiany tych diod ani nie wolno tego robić. Diody świecące są na stałe zamontowane w produkcie. W razie ich demontażu produkt ulegnie uszkodzeniu.
- Do czyszczenia nie należy używać szorujących lub żrących środków czyszczących, względnie twardych szcetek itp.
- Produkt nadaje się do użytku zewnętrznego w temperaturze minimalnej do ok. -10°C. Przy niższych temperaturach należy przechowywać go w domu. W przeciwnym razie może dojść do jego uszkodzenia.

Dane techniczne

Model:	665 188
Zasilanie:	
Moduł solarny:	2 V / 250 mA
Akumulator:	1 akumulator typu NiMH (AA) 1,2 V / 1000 mAh
Źródło światła:	diody LED (bez możliwości wymiany)
Stopień ochrony:	IP44

Klasa ochronności: III 
Temperatura otoczenia: od -10°C do +40°C

Usuwanie odpadów

Produkt, jego **opakowanie** oraz włożony fabrycznie **akumulator** zawierają wartościowe materiały, które powinny zostać przekazane do ponownego wykorzystania. Ponowne przetwarzanie odpadów powoduje zmniejszenie ich ilości i przyczynia się do ochrony środowiska naturalnego. **Opakowanie** należy usunąć zgodnie z zasadami segregacji odpadów. Należy wykorzystać lokalne możliwości oddzielного zbierania papieru, tektury oraz opakowań lekkich.



Urządzenia, baterie i akumulatory, które zostały oznaczone tym symbolem, nie mogą być usuwane do zwykłych pojemników na odpady domowe!

Użytkownik jest ustawowo zobowiązany do usuwania zużytego sprzętu oddzielnie od odpadów domowych. Urządzenia elektryczne zawierają substancje niebezpieczne. W przypadku nieprawidłowego przechowywania i usuwania mogą one szkodzić zdrowiu oraz środowisku naturalnemu. Informacji na temat punktów zbiórki bezpłatnie przyjmujących zużyty sprzęt udziela administracja samorządowa. Zużyte baterie i akumulatory należy przekazywać do gminnych bądź miejskich punktów zbiórki lub też wrzucać je do specjalnych pojemników, udostępnionych w sklepach handlujących bateriami.

Informacje na temat demontażu akumulatora można znaleźć w rozdziale „Demontaż / wymiana akumulatora”.



www.tchibo.pl/instrukcja

Numer artykułu: 665 188

Made exclusively for:
Tchibo GmbH, Überseering 18, 22297 Hamburg, Germany,
www.tchibo.pl

Obsługa

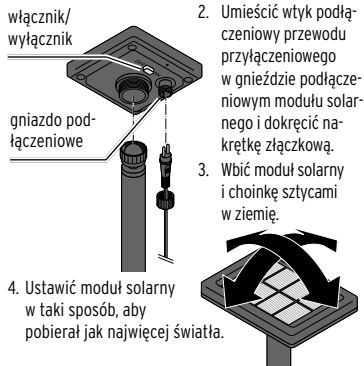
Miejsce ustawienia

Miejsce ustawienia choinki solarnej nie jest zależne od dostępu do sieci elektrycznej. Ponieważ jednak działanie jej zależne jest od dopływu promieni słonecznych, konieczne jest uwzględnienie następujących punktów:

- Moduł solarny należy ustawić w miejscu dobrze nasłonecznionym. Należy wybrać takie miejsce ustawienia, w którym moduł solarny jak najdłużej będzie wystawiony na bezpośrednie działanie promieni słonecznych.
- Należy unikać miejsca ustawienia, które w całości lub w dużej części położone jest w cieniu (drzewa, kalenica itp.). Nie ustawiać modułu solarnego po północnej stronie budynku. W ciągu dnia natężenie światła słonecznego po stronie północnej jest niewystarczające.
- W nocy moduł solarny nie powinien być przez cały czas naświetlany przez inne źródła światła (np. przez silny reflektor, który oświetla wjazd do garażu itp.). Należy mieć na uwadze, że wiele źródeł światła jest regulowanych czasowo lub reaguje na ruch i może się załączać dopiero późno w nocy.
- Szytę modułu solarnego oraz choinki należy umieścić możliwie głęboko w ubitej ziemi, aby uniemożliwić przewrócenie się produktu podczas silnego wiatru.

Montaż

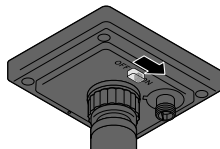
1. Zmontować produkt w sposób pokazany na rysunku na odwrócić:



2. Umieścić wtyk podłączeniowy przewodu przyłączeniowego w gnieździe podłączeniowym modułu solarnego i dokręcić nakrętkę złączkową.
3. Wbić moduł solarny i choinkę sztycami w ziemię.

4. Ustawić moduł solarny w taki sposób, aby pobierał jak najwięcej światła.

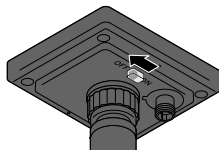
Przygotowanie choinki solarnej do użycia



- ▷ Aby aktywować choinkę solarną, przesunąć umieszczony na spodzie modułu solarnego włącznik/wyłącznik do pozycji **ON**.

Jest to ustawienie standardowe, przy którym diody LED choinki włączają i wyłączają się automatycznie:

- Włączone: podczas zapadania ciemności
- Wyłączone: podczas rozwidniania (wzrostu jasności otoczenia)



- ▷ Aby w razie potrzeby dezaktywować choinkę solarną, przesunąć włącznik/wyłącznik do pozycji **OFF**.

Diody LED choinki solarnej są teraz wyłączone na stałe. Przy wystarczającej jasności otoczenia akumulator będzie nadal ładowany.

Ładowanie akumulatora

- Należy dopilnować, aby na moduł solarny padało jak najwięcej światła. W razie konieczności zmienić ustawienie modułu solarnego.
- W zależności od pogody i natężenia światła słonecznego pełne naładowanie akumulatora przez moduł solarny może trwać kilka godzin.
- W zimie lub podczas kilku kolejnych pochmurnych dni może się zdarzyć, że akumulator nie będzie ładowany w wystarczającym stopniu. Należy wówczas wyłączyć produkt na kilka dni. Akumulator ładowany jest również wtedy, gdy lampki są wyłączone.

Czyszczenie

WSKAZÓWKA - ryzyko szkód materialnych

• Do czyszczenia nie należy używać silnych chemikaliów ani agresywnych lub rysujących powierzchnię środków czyszczących.

- ▷ W razie potrzeby przetrzeć choinkę solarną, moduł solarny i szytę za pomocą miękkiej, lekko zwilżonej ściereczki. Następnie wytrzeć wszystkie części do sucha przy pomocy miękkiej, suchej szmatki.

Problemy i sposoby ich rozwiązywania

Diody LED nie świecą lub świecą jedynie słabo.

- Czy otoczenie nie jest zbyt jasne? Sprawdzić, czy światło z innych źródeł (np. latarni ulicznych lub zewnętrznych lamp sterowanych czasowo bądź reagujących na ruch) nie pada na moduł solarny. W razie potrzeby zmienić miejsce ustawienia modułu solarnego.
- Czy na moduł solarny pada wystarczająca ilość światła? W razie konieczności zmienić pozycję lub miejsce ustawienia modułu solarnego.
- Akumulator nie jest w pełni naładowany? Wyłączyć produkt na kilka dni, aby akumulator mógł się ponownie w pełni naładować.
- Akumulator jest zużyty? Wymienić akumulator zgodnie z opisem w rozdziale „Demontaż/wymiana akumulatora”.

Dioda LED jest zepsuta.

- Diody LED są wbudowane na stałe w produkcję i nie ma możliwości ich wymiany.

Moc lampy waha się w zależności od pory roku.

- Jest to zależne od warunków pogodowych i nie stanowi usterki. W lecie warunki pogodowe są najkorzystniejsze, w zimie najmniej korzystne.

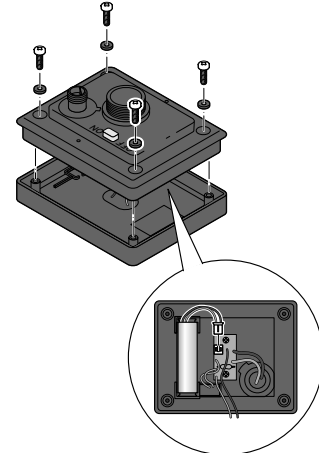
Demontaż/wymiana akumulatora

WSKAZÓWKA - ryzyko szkód materialnych

- Moduł solarny oraz cztery jego śruby wyposażono w uszczelki. Aby zagwarantować wodoszczelność, należy upewnić się, że uszczelki te są czyste i prawidłowo osadzone.

Zastosowany w produkcie akumulator zaprojektowano do długotrwałej pracy. Akumulatory ulegają jednak naturalnemu zużyciu, dlatego ich wydajność może z czasem słabnąć. Dlatego po dłuższym użytkowaniu może być konieczna wymiana akumulatora na nowy.

1. Odkręcić moduł solarny ze sztycy.
2. Przesunąć włącznik/wyłącznik na pozycję **OFF**.



3. Odkręcić śruby na spodzie modułu solarnego za pomocą śrubokręta krzyżakowego, a następnie zdjąć pokrywkę. Uważać przy tym, aby nie przerwać żadnych kabli!
4. Wyciągnąć wtyk kabla połączeniowego z gniazda na płytce platynowej, jak pokazano to na rysunku. Następnie wyjąć akumulator z uchwytu.
5. Włożyć wtyk nowego akumulatora. Nowy akumulator można zamówić za pośrednictwem Linii Obsługi Klienta (patrz rozdział „Linia Obsługi Klienta” w dołączonej gwarancji).
6. Ponownie umieścić pokrywkę na module solarnym i dokręcić śruby. Zwrócić przy tym uwagę na prawidłowe osadzenie pierścieni uszczelniających.
7. Aby aktywować choinkę solarną, ponownie przesunąć włącznik/wyłącznik do pozycji **ON**.