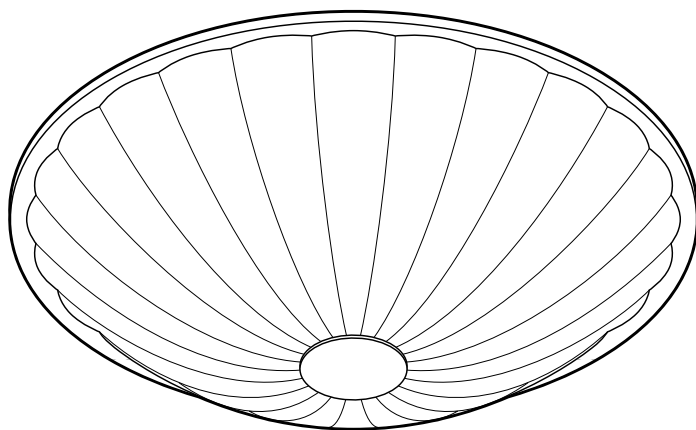


Lampa sufitowa LED

ze szklanym kloszem



Na temat tej instrukcji

Produkt jest wyposażony w elementy zabezpieczające. Mimo to należy dokładnie przeczytać wskazówki bezpieczeństwa i użytkować produkt wyłącznie w sposób opisany w tej instrukcji, aby uniknąć niezamierzonych urazów ciała lub uszkodzeń sprzętu.

Zachować instrukcję do późniejszego wykorzystania. W razie zmiany właściciela produktu należy przekazać również tę instrukcję.

Symboly w niniejszej instrukcji:



Ten symbol ostrzega przed niebezpieczeństwem odniesienia obrażeń ciała.



Ten symbol ostrzega przed niebezpieczeństwem odniesienia obrażeń ciała wskutek porażenia prądem elektrycznym.

Hasło **NIEBEZPIECZEŃSTWO** ostrzega przed możliwymi ciężkimi obrażeniami ciała i zagrożeniem życia.

Hasło **OSTRZEŻENIE** ostrzega przed obrażeniami ciała i poważnymi uszkodzeniami materialnymi.

Hasło **UWAGA** ostrzega przed lekkimi obrażeniami ciała lub uszkodzeniami sprzętu.



W ten sposób oznaczono informacje uzupełniające.

Wskazówki bezpieczeństwa

Przeznaczenie

Lampa przeznaczona jest do montażu sufitowego w prywatnych gospodarstwach domowych i nie nadaje się do zastosowań komercyjnych.



Lampa została zaprojektowana do użytku w suchych pomieszczeniach.

Lampa nadaje się do montażu na materiałach o normalnym stopniu palności.

NIEBEZPIECZEŃSTWO – zagrożenie dla dzieci

- Dzieci nie mogą mieć dostępu do materiałów opakowaniowych ani drobnych elementów. Istnieje m.in. niebezpieczeństwo uduszenia!

NIEBEZPIECZEŃSTWO porażenia prądem elektrycznym

- **Podłączenie do instalacji elektrycznej powinno być wykonane przez specjalistę. Należy przy tym przestrzegać obowiązujących przepisów instalacyjnych.**
- Lampę wolno podłączać wyłącznie do przewodu elektrycznego zgodnego ze specyfikacją podaną w rozdziale „Dane techniczne“.

- Przed podłączeniem lampy do instalacji elektrycznej należy wyłączyć bezpiecznik/prąd w przewodzie sufitowym. W przeciwnym razie istnieje niebezpieczeństwo porażenia prądem!
- Nie wolno instalować lampy na przewodzącym podłożu.
- Nie wolno montować lampy w pomieszczeniach, w których istnieje zagrożenie wybuchem.
- Lampa nie może mieć styczności z wodą lub innymi cieczami, gdyż grozi to porażeniem prądem elektrycznym.
- Należy upewnić się, że w miejscach wiercenia nie przebiegają żadne rury ani przewody elektryczne.
- Nie podłączać lampy, jeżeli kabel podłączeniowy lub inne elementy wykazują widoczne uszkodzenia.
- Diody LED są wbudowane na stałe. Ich wymiany może dokonać wyłącznie Centrum Serwisu lub specjalista.

- Nie wolno wprowadzać żadnych zmian w lampie ani w kablu podłączeniowym. Wszelkie naprawy należy zlecać tylko zakładom specjalistycznym lub Centrum Serwisu. Nie wolno również samodzielnie wymieniać kabla podłączeniowego.

OSTRZEŻENIE przed oparzeniami/pożarem

- Zarówno źródło światła, jak i lampa mogą podczas używania nagrzewać się do wysokich temperatur. Nie należy ich dotykać. Nie przykrywać lampy oraz w żadnym wypadku nie zawieszają na niej ani nie przewieszają przez nią żadnych przedmiotów.

UWAGA - ryzyko strat materialnych

- Do obsługi lampy nie wolno stosować zewnętrzno ściemniacza.
- Załączone materiały montażowe są przeznaczone do standardowych sufitów. Przed montażem produktu należy zasięgnąć informacji w sklepie specjalistycznym, jakie materiały montażowe są odpowiednie dla danego sufitu i w razie konieczności je wymienić.
- Do czyszczenia nie należy używać silnych chemikaliów ani agresywnych lub rysujących powierzchnię środków czyszczących.

Usuwanie odpadów

Produkt oraz jego opakowanie wyprodukowano z wartościowych materiałów, które nadają się do ponownego wykorzystania. Ponowne przetwarzanie odpadów powoduje zmniejszenie ich ilości i przyczynia się do ochrony środowiska naturalnego.

Opakowanie należy usunąć zgodnie z zasadami segregacji odpadów. Należy wykorzystać lokalne możliwości oddzielnego zbierania papieru, tektury oraz opakowań lekkich.



Urządzenia, które zostały oznaczone tym symbolem, nie mogą być wrzucane do zwykłych pojemników na odpady domowe!

Urządzenia elektryczne zawierają substancje niebezpieczne.

W przypadku nieprawidłowego przechowywania i usuwania mogą one szkodzić zdrowiu oraz środowisku naturalnemu. Użytkownik jest ustawowo zobowiązany do usuwania zużytego sprzętu oddzielnie od odpadów domowych. Informacji na temat punktów zbiórki bezpłatnie przyjmujących zużyty sprzęt udziela administracja samorządowa.

Zgodnie z przepisami ochrony środowiska niesprawne żarówki należy przekazywać do punktu zbiórki elektrośmieci.

Czyszczenie

1. Wyłączyć lampę i poczekać, aż wszystkie gorące części wystarczająco ostygną.
 2. Wszystkie elementy lampy wyczyścić miotłąką do kurzu lub suchą, miękką szmatką.
- ▷ W razie potrzeby można przetrzeć klosz lampy lekko zwilżoną ściereczką.
Zwrócić jednak uwagę, aby wilgoć nie dostała się do elementów przewodzących prąd.

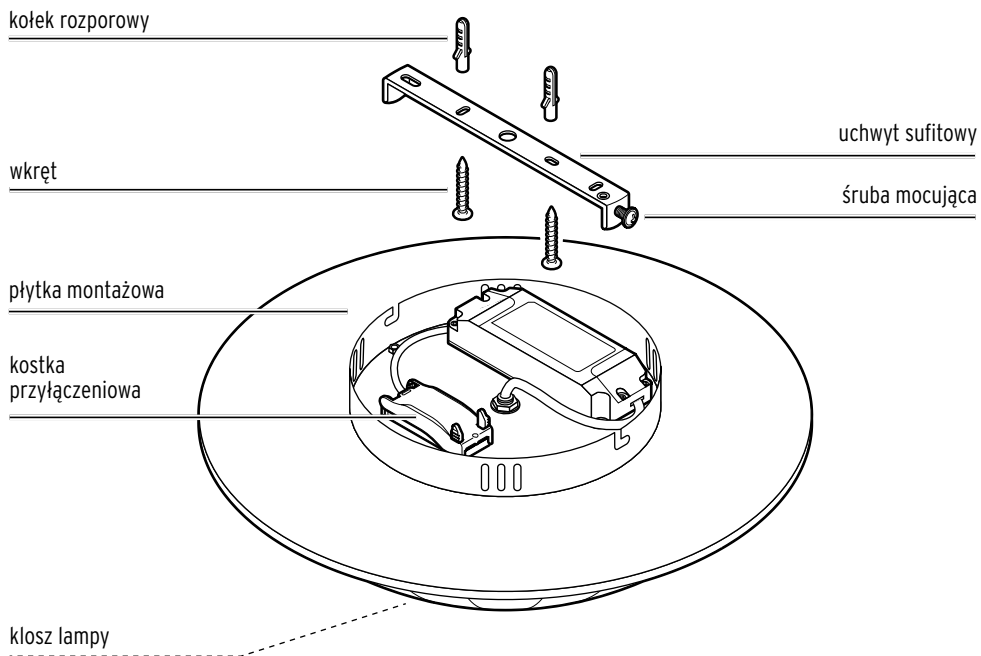
Dane techniczne

Model: T62804001
Numer artykułu: 624 842
Napięcie sieciowe: 220-240 V ~ 50/60 Hz
Klasa ochronności: II
Źródło światła: diody LED, 30 W (wbudowane na stałe), zintegrowany ściemniacz przełączny

Ten produkt zawiera źródło światła o klasie efektywności energetycznej E.

Temperatura otoczenia: od +10°C do +40°C

Widok całego zestawu (zakres dostawy)



Numer artykułu: 624 842

W ramach doskonalenia produktu zastrzegamy sobie prawo do wprowadzania zmian w jego konstrukcji i wyglądzie.

Model: T62804001

Producent:

Trio Leuchten GmbH,
Gut Nierhof 17,
59757 Arnsberg,
Germany (Niemcy)

Montaż

Rozpakowanie



NIEBEZPIECZEŃSTWO dla dzieci - zagrożenie życia wskutek uduszenia/zakrztuszenia

- Materiały opakowaniowe należy trzymać z dala od dzieci. Najlepiej od razu je usunąć. Również drobne elementy (np. wkręty i kołki rozporowe) należy przechowywać w miejscu niedostępnym dla dzieci.

1. Usunąć wszelkie materiały opakowaniowe. Zwrócić uwagę, aby przypadkowo nie wyrzucić materiałów montażowych.
2. Sprawdzić, czy lampa nie jest uszkodzona i czy zestaw jest kompletny.

Zaznaczanie otworów montażowych i montaż uchwyty sufitowego.



NIEBEZPIECZEŃSTWO - zagrożenie życia wskutek porażenia prądem elektrycznym

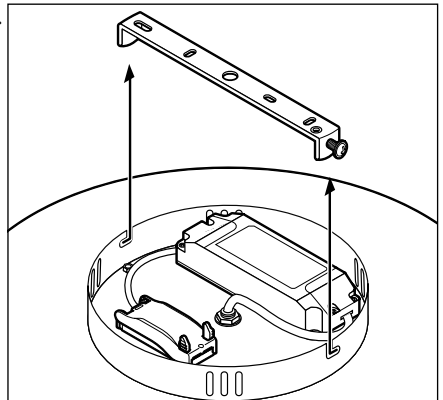
- Przed podłączeniem urządzenia do instalacji elektrycznej należy wyłączyć bezpiecznik/prąd w przewodzie sufitowym.
- Należy upewnić się, że w miejscach wiercenia nie przebiegają żadne rury ani przewody elektryczne.

UWAGA - ryzyko szkód materialnych

Załączone materiały montażowe są przeznaczone do standardowych sufitów. Przed montażem należy zasięgnąć informacji, jakie materiały są odpowiednie dla danego sufitu i w razie potrzeby je wymienić.

W celu zaznaczenia miejsc na otwory montażowe należy użyć uchwyty sufitowego jako szablonu. W tym celu:

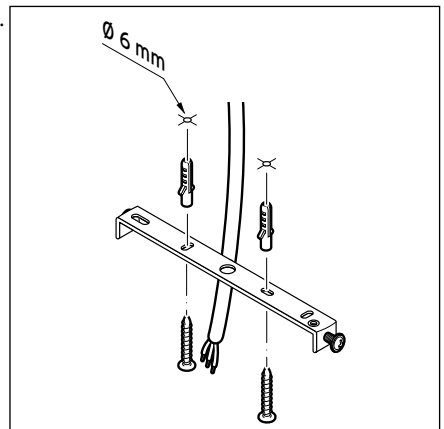
1.



Poluzować obie boczne śruby mocujące, którymi uchwyt sufitowy zamocowany jest do uchwyty lampy, w taki sposób, aby możliwe było zdjęcie uchwyty sufitowego.

2. Używając uchwyty sufitowego jako szablonu, zaznaczyć na suficie miejsca na otwory.
3. Wywiercić otwory na kołki rozporowe.

4.



Poprowadzić przewód elektryczny (sufitowy) przez przepust w uchwycie sufitowym. Przymocować uchwyt sufitowy do sufitu przy pomocy wkrętów i kołków rozporowych.

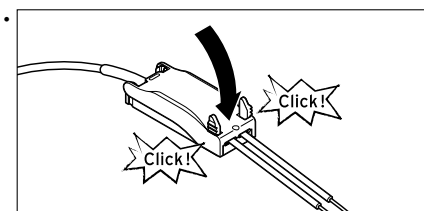
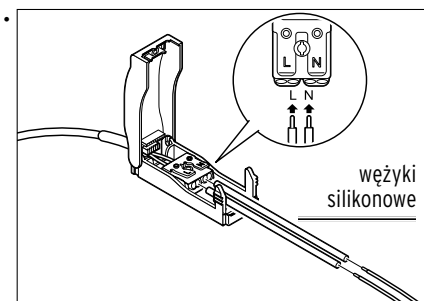
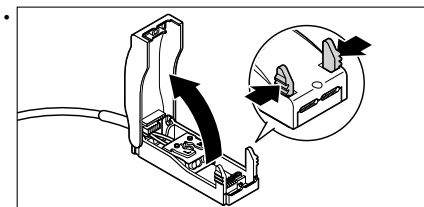
Podłączenie lampy - tylko dla specjalistów



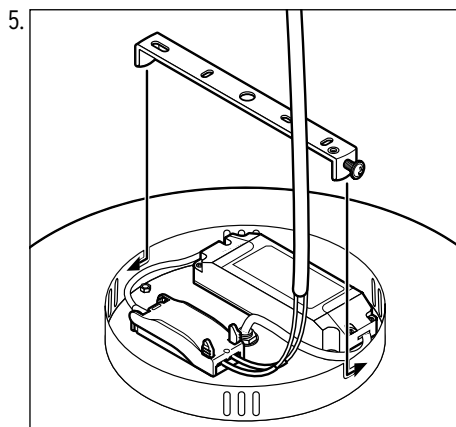
NIEBEZPIECZEŃSTWO - zagrożenie życia wskutek porażenia prądem elektrycznym

- **Podłączenie do instalacji elektrycznej musi zostać wykonane przez specjalistę. Należy przy tym przestrzegać obowiązujących przepisów instalacyjnych.**
- Przed podłączeniem urządzenia do instalacji elektrycznej należy wyłączyć bezpiecznik/prąd w przewodzie sufitowym.

▷ Zlecić wykwalifikowanemu elektrykowi połączenie przewodu sufitowego domowej instalacji elektrycznej z kostką połączeniową lampy sufitowej.



Zakończenie montażu



Nasunąć uchwyt lampy na obie lekko wkręcone śruby mocujące uchwytu sufitowego.

6. Dokręcić śruby mocujące.

Włączanie lampy



NIEBEZPIECZEŃSTWO - zagrożenie życia wskutek porażenia prądem elektrycznym

Włączyć bezpiecznik/przywrócić napięcie w instalacji elektrycznej dopiero wówczas, gdy wykonane zostaną wszystkie etapy montażu lampy.

▷ Nacisnąć włącznik światła, aby sprawdzić, czy lampa jest prawidłowo podłączona.

Lampa wyposażona jest w ściemniacz przełączny, za pomocą którego można ściemniać wbudowane źródło światła w trzech stopniach.

Należy postępować w następujący sposób:

▷ Nacisnąć włącznik/wyłącznik światła...

... 1x = 100% jasności.

... 2x = lampa wyłączona.

... 3x = 50% jasności.

... 4x = lampa wyłączona.

... 5x = 25% jasności.

... 6x = lampa wyłączona.