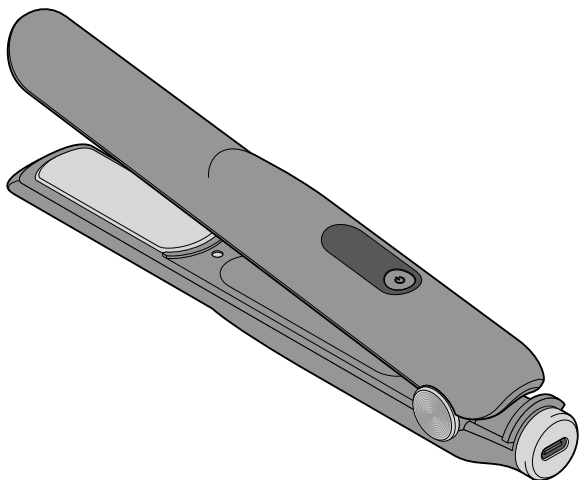


# Bezprzewodowa prostownica do włosów



**pl** Instrukcja obsługi

Tchibo GmbH D-22290 Hamburg · 126681MT66XXII · 2022-06

## Wskazówki bezpieczeństwa

### Przeznaczenie

Produkt jest przeznaczony wyłącznie do prostowania naturalnych włosów ludzkich - nie nadaje się do sierści zwierzęcej. Nie wolno modelować nim włosów sztucznych.

Produkt nadaje się do użytkowania w suchych pomieszczeniach.

Produkt zaprojektowano do użytku prywatnego - nie nadaje się do zastosowań komercyjnych.

### Niebezpieczeństwo dla dzieci i osób z ograniczoną zdolnością obsługi urządzeń

- Urządzenie może być użytkowane przez dzieci od lat 8, a także przez osoby o ograniczonych zdolnościach fizycznych, sensorycznych lub umysłowych oraz nieposiadające doświadczenia i/lub odpowiedniej wiedzy, o ile osoby te znajdują się pod nadzorem lub zostały poinstruowane w zakresie bezpiecznego użytkowania urządzenia i zrozumiały ewentualne zagrożenia wynikające z niewłaściwego użytkowania. Dzieci nie mogą bawić się urządzeniem. Dzieci nie mogą przeprowadzać prac związanych z czyszczeniem ani konserwacją urządzenia, chyba że znajdują się pod nadzorem.

- Dzieci nie mogą mieć dostępu do materiałów opakowaniowych. Istnieje m.in. niebezpieczeństwo uduszenia!

### Niebezpieczeństwo porażenia prądem elektrycznym

- Produkt może być ładowany wyłącznie w suchych pomieszczeniach. Do ładowania należy używać odpowiedniego zasilacza sieciowego USB (patrz „Dane techniczne”, nie wchodzi w zakres dostawy) oraz wyłącznie dołączonego w komplecie kabla micro USB do ładowania.
- Nie wolno używać ani ładować produktu w pobliżu wody. Urządzenie nie może mieć kontaktu z wodą ani innymi cieczami, gdy jest podłączone do sieci elektrycznej. Podczas ładowania nie wolno zanurzać produktu w wodzie ani innych cieczach, ponieważ grozi to porażeniem prądem elektrycznym.



- **Ostrzeżenie:** Nie wolno używać urządzenia w pobliżu wanny, prysznica, nad umywalką lub innym pojemnikiem wypełnionym wodą. Nie należy go tam również podłączać do sieci elektrycznej w celu naładowania.

- Jeżeli podczas ładowania urządzenie wpadnie do wody, nie wolno po nie sięgać! Natychmiast wyciągnąć zasilacz sieciowy z gniazdka elektrycznego. Przed ponownym podłączeniem do sieci elektrycznej należy pozostawić urządzenie, kabel USB do ładowania oraz zasilacz sieciowy do całkowitego wyschnięcia.
- Nie wolno ładować urządzenia na wolnym powietrzu ani w pomieszczeniach o dużej wilgotności powietrza.
- Nigdy nie dotykać zasilacza sieciowego wilgotnymi rękami podczas wkładania lub wyciągania go z gniazdka.
- Nie wolno obsługiwać urządzenia wilgotnymi rękami lub stojąc na wilgotnym podłożu.
- W celu naładowania urządzenie należy podłączać tylko do zainstalowanego zgodnie z przepisami gniazdka elektrycznego, którego napięcie jest zgodne z danymi technicznymi zasilacza sieciowego.
- Zasilacz sieciowy należy wyciągnąć z gniazdka elektrycznego, jeśli w trakcie ładowania wystąpią zakłócenia, gdy urządzenie jest w pełni naładowane, w czasie burzy oraz przed przystąpieniem do czyszczenia urządzenia. Należy przy tym zawsze ciągnąć za zasilacz sieciowy, a nie za kabel USB do ładowania.
- Należy używać wyłącznie kabla USB do ładowania dołączonego w komplecie oraz zasilacza sieciowego, którego parametry są zgodne z danymi technicznymi produktu.
- Używane gniazdko musi być łatwo dostępne, aby w razie potrzeby można było szybko wyciągnąć zasilacz sieciowy. Kabel USB do ładowania należy poprowadzić w taki sposób, aby wykluczyć możliwość przypadkowego zrzucenia urządzenia przez pociągnięcie kabla.
- Kabel USB do ładowania nie może być zagięty ani przygnieciony. Kabel należy trzymać z dala od gorących powierzchni i ostrych krawędzi.
- Nie wolno używać urządzenia, jeżeli wykazuje ono widoczne uszkodzenia lub jeżeli spadło na ziemię.
- W przypadku uszkodzenia kabla USB do ładowania lub zasilacza sieciowego nie wolno dalej używać tych elementów do ładowania urządzenia.
- Nie wolno wprowadzać żadnych zmian w urządzeniu. Nie otwierać jego obudowy. Aby uniknąć zagrożeń, wszelkie naprawy urządzenia, kabla USB do ładowania lub zasilacza sieciowego należy zlecać do wykonania tylko w zakładzie specjalistycznym.

## **Niebezpieczeństwo oparzeń ciała**

- Urządzenie bardzo szybko się nagrzewa, a podczas użycia płytki grzejne są bardzo gorące. Należy zachować wystarczający odstęp między płytkami grzejnymi a skórą głowy, uszami oraz twarzą. Nie dotykać gorących płytek grzejnych.
- Prostownicę do włosów dotykać tylko na tylnym końcu, nie w miejscach nad płytkami grzejnymi.
- Urządzenie należy stosować wyłącznie na suchych włosach. Włosy nie mogą być mokre.
- Przed przystąpieniem do czyszczenia lub przed schowaniem urządzenia należy poczekać, aż ostygnie.
- Płytki grzejne mogą być zaciśnięte na włosach przez najwyżej 10 sekund. W przeciwnym razie może dojść do uszkodzenia włosów.

## **Niebezpieczeństwo pożaru**

- Podczas użycia urządzenia płytki grzejne nagrzewają się do bardzo wysokich temperatur. Podczas nagrzewania oraz po użyciu urządzenie należy odłożyć w taki sposób, aby płytki grzejne nie dotykały żadnych przedmiotów, dopóki wystarczająco nie ostygną. Należy zwrócić uwagę, aby podłoże było odporne na wysokie temperatury.

- Nigdy nie wolno pozostawiać włączonego urządzenia bez nadzoru. Dotyczy to również faz nagrzewania oraz stygnięcia.
- Nie wolno przykrywać urządzenia (np. ręcznikiem), dopóki jest ono włączone lub jego płytki grzejne są jeszcze gorące.

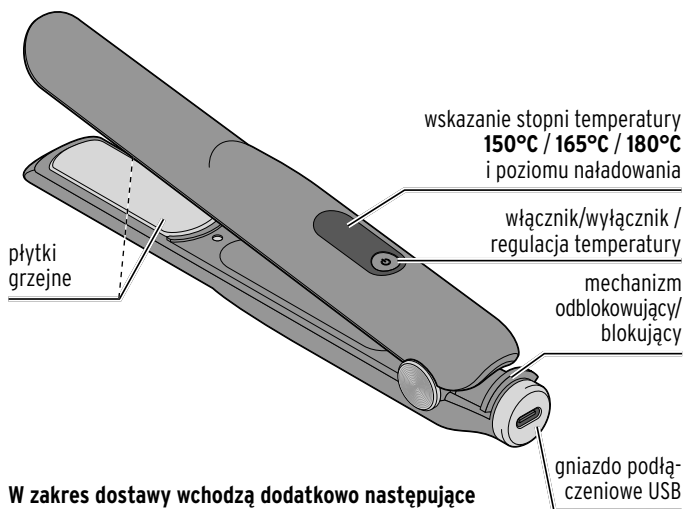
## **Niebezpieczeństwo odniesienia obrażeń ciała**

- Urządzenie zawiera wbudowany na stałe akumulator litowo-jonowy. Nie wolno wrzucać urządzenia do ognia. Istnieje niebezpieczeństwo wybuchu!

## **Szkody materialne**

- Nie używać prostownicy do stylizacji włosów sztucznych. Pod wpływem wyższych temperatur włosy takie mogą ulec stopieniu i uszkodzić urządzenie.
- Do czyszczenia nie używać żrących ani szorujących powierzchni środków czyszczących, względnie twardych szczotek itp. Zwrócić uwagę, aby podczas czyszczenia do wnętrza urządzenia nie przedostała się wilgoć.

## Widok całego zestawu (zakres dostawy)



**W zakres dostawy wchodzi dodatkowo następujące elementy (nieuwzględnione na rysunku):**

- kabel USB do ładowania
- pokrowiec do przechowywania

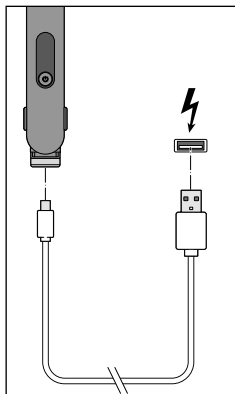
## Ładowanie akumulatora

Przed pierwszym użyciem urządzenia należy całkowicie naładować jego akumulator. W trakcie procesu ładowania włączenie urządzenia nie jest możliwe.



**NIEBEZPIECZEŃSTWO** porażenia prądem elektrycznym

Urządzenia nie wolno ładować bezpośrednio obok wypełnionej wodą umywalki ani nad nią.



1. Połączyć kabel USB do ładowania z urządzeniem oraz zasilaczem sieciowym (poza zakresem dostawy).
2. Włożyć zasilacz sieciowy do gniazdka elektrycznego.

Proces ładowania rozpoczyna się automatycznie.

Podczas ładowania na wyświetlaczu wskazywany jest poziom naładowania (20 % - 40 % - 60 % - 80 % - 100 %):



Kreski w symbolu baterii ...



... świecą - urządzenie naładowane

... migają - urządzenie ładuje się



... nie świecą - nie osiągnięto jeszcze

danego poziomu naładowania.



Gdy tylko akumulator zostanie naładowany,



symbol baterii świeci w sposób ciągły.



Jeżeli symbol baterii jest pusty i miga, oznacza to, że prostownica jest całkowicie rozładowana.

3. Po zakończeniu ładowania wyciągnąć zasilacz sieciowy z gniazdka elektrycznego i odłączyć kabel USB do ładowania od urządzenia.

Prostownica jest teraz gotowa do użycia.

Proces ładowania trwa 3 godziny. Przy całkowicie naładowanym akumulatorze urządzenie może być używane przez ok. 30 minut.



• Aby utrzymać pełną pojemność akumulatora, należy nawet w przypadku nieużywania całkowicie naładować akumulator co 2-3 miesiące.

• Akumulator należy ładować w temperaturze od +10°C do +40°C.

## Obsługa



**UWAGA** - niebezpieczeństwo oparzeń ciała / pożaru

- Urządzenie nagrzewa się bardzo szybko. Już po 30 sekundach nagrzewania osiągnana jest temperatura 70°C. Podczas użycia urządzenia nie wolno dotykać płytek grzejnych.
- Podczas nagrzewania, użycia oraz stygnięcia należy zawsze odkładać urządzenie na powierzchnię odporną na wysokie temperatury.

### Włączanie urządzenia i wybór stopnia temperatury

1. Przytrzymać włącznik/wyłącznik wciśnięty przez ok. 2 sekundy, aby włączyć urządzenie. Rozbrzmiewa sygnał akustyczny, a na wyświetlaczu pojawiają się symbol baterii oraz wskazanie temperatury **150°C**.
2. Naciskać krótko włącznik/wyłącznik, aby wybrać żądany stopień temperatury: 150°C, 165°C lub 180°C. Przy każdym naciśnięciu przycisku rozbrzmiewa sygnał akustyczny. Podczas nagrzewania miga odpowiednia temperatura. Gdy tylko urządzenie osiągnie ustawioną temperaturę, rozbrzmiewa sygnał akustyczny i odpowiedni stopień temperatury świeci w sposób ciągły.

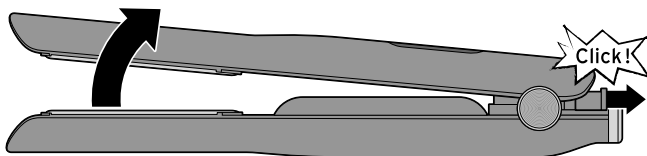
Czas nagrzewania	Stopień temperatury
ok. 2 minuty	150°C
ok. 3 minuty	165°C
ok. 4 minut	180°C



- **Podczas nagrzewania płytki grzejne powinny pozostać zablokowane, aby uniknąć utraty ciepła.** W przeciwnym razie osiągnięcie ustawionego stopnia temperatury będzie trwało znacznie dłużej.
- Przy każdym włączeniu automatycznie ustawiany jest najniższy stopień temperatury **150°C**.

- Należy zawsze rozpoczynać od najniższego poziomu temperatury, aby chronić włosy. Zwiększanie temperatury powinno następować tylko w razie potrzeby. Im jaśniejsze, cieńsze lub bardziej wrażliwe włosy, tym niższa powinna być ustawiana temperatura, aby nie doprowadzić do zniszczenia włosów. Dotyczy to także włosów rozjaśnionych lub farbowanych. W przypadku bardzo grubych, kręconych włosów można ustawić także wyższą temperaturę.
- ▷ Przytrzymać włącznik/wyłącznik wciśnięty przez ok. 2 sekundy, aby wyłączyć urządzenie. Rozbrzmiewa sygnał akustyczny.

### Odblokowywanie i blokowanie płytek grzejnych



- ▷ Wyciągnąć mechanizm blokujący. Płytki grzejne automatycznie się otwierają, umożliwiając umieszczenie między nimi pasma włosów.
- ▷ Po użyciu prostownicy należy z powrotem ścisnąć płytki grzejne, a następnie wsunąć mechanizm blokujący. Płytki grzejne są teraz znów zablokowane.

### Prostowanie włosów



**UWAGA** - niebezpieczeństwo oparzeń ciała

- Płytki grzejne nagrzewają się podczas użycia do bardzo wysokich temperatur. Należy zachować wystarczający odstęp między płytkami grzejnymi a skórą głowy, uszami oraz twarzą. Nie dotykać płytek grzejnych. Urządzenie należy dotykać tylko na tylnym końcu.
- Prostownicę wolno przytrzymywać w jednym miejscu włosów jedynie przez chwilę. Nie wolno modelować jednego pasma włosów kilkakrotnie raz po razie. W przeciwnym razie może dojść do uszkodzenia włosów.



**Ponieważ podczas modelowania włosy mają kontakt z bardzo wysokimi temperaturami, należy przestrzegać następujących wskazówek:**

- Wybierając szampon lub inne produkty do pielęgnacji włosów, należy zwrócić uwagę, aby włosy były odpowiednio nawilżane.

- **Przed prostowaniem użyć środka chroniącego włosy przed wysokimi temperaturami.** Tego typu produkty dostępne są u fryzjera lub w drogeriach o szerokim asortymencie.

- Przed prostowaniem włosów za pomocą prostownicy nie należy stosować żadnych innych produktów do stylizacji.

- Przed prostowaniem włosy muszą być czyste i suche. Włosy nie mogą być w żadnym razie mokre!

1. Najpierw przeczesać włosy, aby usunąć ewentualne splątania itp.

W przypadku gęstych włosów może być pomocne rozdzielenie pasm włosów kłami.

2. Chwycić szerokie pasmo włosów i włożyć je przy samej nasadzie między odblokowane i nagrzanę płytki grzejne.



3. Lekko ścisnąć ramiona prostownicy. Powoli i równomiernie przesunąć prostownicę do końca pasma włosów.

**Porady:** • Należy poćwiczyć posługiwanie się prostownicą, kiedy jest ona zimna.

- Aby uzyskać większą objętość włosów, należy przeciągnąć prostownicę do góry ruchem obrotowym skierowanym lekko do wewnątrz.

- Dla każdego pasma włosów czynność ta powinna trwać maks. 10 sekund (w zależności od długości włosów), aby nie uszkodzić włosów.

- Po stylizacji włosy są gorące. Należy zachować ostrożność.

4. Powtórzyć czynność z kolejnym pasmem włosów.
5. W razie potrzeby zastosować odpowiednie produkty do stylizacji, aby utrwalić fryzurę.

### Po użyciu

1. Przytrzymać włącznik/wyłącznik wciśnięty przez ok. 2 sekundy, aby wyłączyć urządzenie.
2. Odłożyć prostownicę na odporne na wysokie temperatury podłoże i odczekać, aż całkowicie wystygnie. Alternatywnie można także umieścić urządzenie w dołączonym w komplecie, odpornym na wysokie temperatury pokrowcu do przechowywania. Zwrócić uwagę, aby w czasie stygnięcia nikt przez przypadek nie dotknął gorących jeszcze części urządzenia!



W pozycji otwartej (odblokowanej) płytki grzejne stygną szybciej. Na czas stygnięcia płytki grzejne mogą zostać również zablokowane, co pozwala zminimalizować ryzyko przypadkowego kontaktu z gorącymi elementami urządzenia.

### Funkcja automatycznego wyłączenia (zabezpieczenie)

Jeżeli włącznik/wyłącznik nie zostanie naciśnięty przez 15 minut, rozbrzmiewa sygnał akustyczny i następuje automatyczne wyłączenie urządzenia.

▷ Przed schowaniem urządzenia należy odczekać, aż ostygnie.

---

## Czyszczenie i przechowywanie



**NIEBEZPIECZEŃSTWO** porażenia prądem elektrycznym

- Prostownicy nie wolno zanurzać w wodzie ani innych cieczach, ponieważ grozi to porażeniem prądem elektrycznym.
- Przed przystąpieniem do czyszczenia należy wyłączyć urządzenie.

**UWAGA** - niebezpieczeństwo oparzeń/pożaru

Przed przystąpieniem do czyszczenia, ponownego ładowania oraz przed schowaniem urządzenia należy odczekać, aż ostygnie. Nie dotykać płytek grzejnych. Urządzenie należy dotykać tylko na tylnym końcu.

**WSKAZÓWKA** - ryzyko szkód materialnych

Do czyszczenia nie należy używać silnych chemikaliów ani agresywnych lub rysujących powierzchnię środków czyszczących.

W razie potrzeby przetrzeć urządzenie miękką, lekko zwilżoną ściereczką. Zwrócić przy tym uwagę, aby wilgoć nie przedostała się do wnętrza urządzenia.

- ▷ Przed schowaniem (przechowywaniem) urządzenia należy ew. naładować akumulator. Dzięki temu następnym razem urządzenie będzie od razu gotowe do użycia.
- ▷ Urządzenie należy przechowywać w dołączonym pokrowcu w suchym miejscu, do którego dzieci nie mają dostępu.

## Dane techniczne

Model:	HS 834	Klasa	
Numer		ochronności:	III
artykułu:	647 032	Moc:	26 W
Wejście:	5 V	Temperatura	
Akumulator:	litowo-jonowy,	otoczenia:	od +10°C do +40°C
	DC 3,6 V	Producent:	Jaxmotech GmbH,
(przebadano			Ostring 60,
wg UN 38.3)	energia znamionowa: 9,36 Wh		66740 Saarlouis,
			Germany (Niemcy)
Czas ładowania:	ok. 3 godzin		
Maks. czas pracy:	ok. 30 minut (przy		
	w pełni naładowa-		
	nym akumulatorze)		



## Usuwanie odpadów

Produkt, jego opakowanie oraz wbudowany akumulator wyprodukowano z wartościowych materiałów, które nadają się do ponownego wykorzystania. Ponowne przetwarzanie odpadów powoduje zmniejszenie ich ilości i przyczynia się do ochrony środowiska naturalnego.

**Opakowanie** należy usunąć zgodnie z zasadami segregacji odpadów. Należy wykorzystać lokalne możliwości oddzielnego zbierania papieru, tektury oraz opakowań lekkich.



**Urządzenia**, które zostały oznaczone tym symbolem, nie mogą być usuwane do zwykłych pojemników na odpady domowe!

Użytkownik jest ustawowo zobowiązany do usuwania zużytego sprzętu

oddzielnie od odpadów domowych. Urządzenia elektryczne zawierają substancje niebezpieczne. W przypadku nieprawidłowego przechowywania i usuwania mogą one szkodzić zdrowiu oraz środowisku naturalnemu.

Informacji na temat punktów zbiórki bezpłatnie przyjmujących zużyty sprzęt udzieli Państwu administracja samorządowa.



**Baterii ani akumulatorów** nie wolno usuwać jako zwykłych odpadów domowych! Użytkownik jest ustawowo zobowiązany do tego,

aby przekazywać zużyte baterie i akumulatory do gminnych bądź miejskich punktów zbiórki lub usuwać je do specjalnych pojemników, udostępionych w sklepach handlujących bateriami.

**Uwaga!** To urządzenie zawiera akumulator, który ze względów bezpieczeństwa jest wbudowany na stałe i nie może być wyjęty bez zniszczenia obudowy produktu. Niewłaściwy demontaż może się wiązać z powstaniem zagrożenia dla użytkownika. Dlatego należy przekazać zużyte urządzenie w stanie zamkniętym do punktu zbiórki, który zapewni fachową utylizację samego urządzenia oraz wbudowanego akumulatora.

Model: HS 834

Producent: Jaxmotech GmbH, Ostring 60, 66740 Saarlouis, Germany (Niemcy)