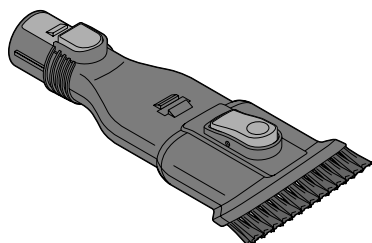
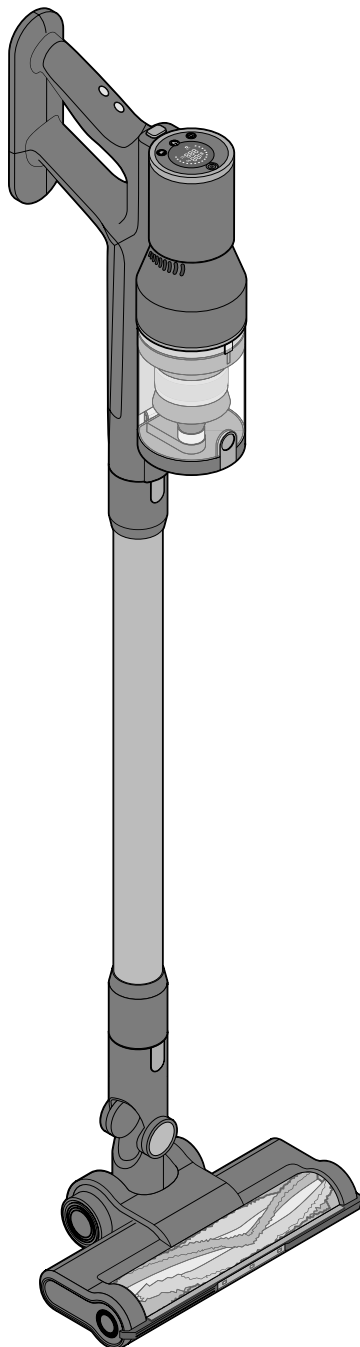


Tchibo

Odkurzacz akumulatorowy



pl Instrukcja obsługi i gwarancja

Tchibo GmbH D-22290 Hamburg · 135604HB1XXIV · 2023-06

Drodzy Klienci!

Państwa nowy odkurzacz akumulatorowy wyposażono w wydajny silnik. Urządzenie znakomicie nadaje się do szybkiego odkurzania w razie potrzeby.

Moc ssania można ustawiać w trzech stopniach albo wybrać automatyczny tryb pracy odkurzacza. W trybie automatycznym moc ssania jest automatycznie dostosowywana do ilości zbieranych nieczystości.

Regulowana ssawka szczelinowa doskonale nadaje się do trudno dostępnych miejsc, takich jak np. zagłębienia w tapicerce, a jej szczotka chroni wrażliwe powierzchnie przed uszkodzeniem.

Życzymy Państwu wiele radości i satysfakcji z użytkowania tego produktu.

Zespół Tchibo



www.tchibo.pl/instrukcje

Spis treści

- 4 Na temat tej instrukcji**
 - 5 Wskazówki bezpieczeństwa**
 - 7 Dane techniczne**
 - 8 Widok całego zestawu (zakres dostawy)**
 - 10 Ładowanie akumulatora**
 - 11 Montaż odkurzacza**
 - 11 Przyłączanie bezpośrednio do bloku silnika
 - 12 Przyłączanie do bloku silnika z użyciem rury ssącej jako przedłużki
 - 13 Montaż uchwytu ściennego**
 - 14 Obsługa**
 - 14 Włączanie i wyłączanie odkurzacza
 - 14 Regulacja mocy ssania
 - 14 Włączanie i wyłączanie trybu automatycznego
 - 15 Czyszczenie urządzenia**
 - 15 Opróżnianie pojemnika zbiorczego
 - 15 Nacisnąć przycisk odblokowujący pojemnika zbiorczego i zdjąć pojemnik zbiorczy.
 - 15 Czyszczenie wałka szczotkowego ssawki podłogowej
 - 16 Czyszczenie filtra
 - 16 Czyszczenie obudowy odkurzacza oraz ssawek
 - 17 Usuwanie odpadów**
 - 18 Problemy i sposoby ich rozwiązywania**
 - 19 Gwarancja**
 - 19 Linia Obsługi Klienta**
 - 19 Serwis i naprawy**
-

Na temat tej instrukcji

Produkt jest wyposażony w elementy zabezpieczające. Mimo to należy dokładnie przeczytać wskazówki bezpieczeństwa i użytkować produkt wyłącznie w sposób opisany w tej instrukcji, aby uniknąć niezamierzonych obrażeń ciała lub uszkodzeń sprzętu.

Zachować instrukcję do późniejszego wykorzystania.

W razie zmiany właściciela produktu należy przekazać również tę instrukcję.

Symbole w niniejszej instrukcji:



Ten symbol ostrzega przed niebezpieczeństwem odniesienia obrażeń ciała.



W ten sposób oznaczono informacje uzupełniające.

Wskazówki bezpieczeństwa

Przeznaczenie

- Produkt przeznaczony jest do odsysania kurzu, brudu, okruchów itp. w suchych pomieszczeniach. Nie nadaje się do oczyszczania dużych powierzchni ani do pracy w trybie ciągłym.
- Produkt zaprojektowano do użytku prywatnego i nie nadaje się do zastosowań komercyjnych.
- Produktu można używać tylko w umiarkowanych warunkach klimatycznych.

Niebezpieczeństwo dla dzieci i osób z ograniczoną zdolnością obsługi urządzeń

- Urządzenie może być użytkowane przez dzieci od lat 8, a także przez osoby o ograniczonych zdolnościach fizycznych, sensorycznych lub umysłowych oraz nieposiadające doświadczenia lub odpowiedniej wiedzy, o ile osoby te znajdują się pod nadzorem lub zostały poinstruowane w zakresie bezpiecznego użytkowania urządzenia i zrozumiały ewentualne zagrożenia wynikające z niewłaściwego użytkowania. Dzieci nie mogą prowadzić bez nadzoru prac związanych z czyszczeniem i konserwacją urządzenia. Dzieci nie mogą bawić się urządzeniem.
- Dzieci nie mogą mieć dostępu do materiałów opakowaniowych. Istnieje m.in. niebezpieczeństwo uduszenia!

Niebezpieczeństwo porażenia prądem elektrycznym

- Nie wolno zanurzać urządzenia ani zasilacza sieciowego w wodzie lub innych płynach, ponieważ istnieje wówczas ryzyko porażenia prądem elektrycznym. Nie wolno dotykać zasilacza mokrymi rękami.
- Należy stosować tylko zasilacz dołączony do zestawu. W przeciwnym razie może dojść do uszkodzenia odkurzacza.
- Urządzenie należy podłączać tylko do prawidłowo zainstalowanego gniazdka elektrycznego, którego napięcie jest zgodne z danymi technicznymi zasilacza sieciowego.

- Używane gniazdko musi być łatwo dostępne, aby w razie potrzeby można było szybko wyciągnąć zasilacz. Kabel podłączeniowy ułożyć w taki sposób, aby nikt nie mógł się o niego potknąć.
- Jeżeli odkurzacz nie będzie przez dłuższy czas używany (np. w czasie urlopu), należy wyciągnąć zasilacz sieciowy z gniazdka elektrycznego.
- Nie wolno używać odkurzacza w przypadku, gdy urządzenie, zasilacz sieciowy lub kabel zasilający wykazują widoczne uszkodzenia lub gdy urządzenie upadło na ziemię.
- Nie należy rozbierać urządzeń na części mniejsze niż to opisano w tej instrukcji obsługi. Nie wolno wprowadzać żadnych zmian w produkcie. Wszelkie naprawy urządzenia, zasilacza sieciowego lub kabla zasilającego należy zlecać zakładom specjalistycznym lub Centrum Serwisu.
- Do zestawu dołączyliśmy materiały do montażu uchwyty ściennego (wkręty oraz kołki rozporowe). Wkręty przeznaczone są do zwykłych, stabilnych ścian. Przed montażem na ścianie należy zasięgnąć informacji, jakie materiały są odpowiednie dla danej ściany. Należy upewnić się, czy w miejscu wiercenia nie przebiegają rury lub przewody elektryczne!

Ostrzeżenie przed użyciem niezgodnym z przeznaczeniem

- W żadnym razie nie wolno usuwać odkurzaczem następujących rzeczy:
 - rozżarzonego popiołu, niedopałków papierosów, zapalek itp.; istnieje niebezpieczeństwo pożaru!
 - tonera do drukarek; istnieje niebezpieczeństwo pożaru lub wybuchu!
 - substancji żrących lub trujących (np. kwasów, azbestu lub pyłu azbestowego itp.); istnieje zagrożenie dla zdrowia!
 - płynów (szczególnie środków do czyszczenia dywanów w płynie); istnieje niebezpieczeństwo zwarcia!

- ostrych, twardych lub szpiczastych przedmiotów (kawałków rozbitego szkła, gwoździ itp.); mogą one zniszczyć filtr odkurzacza.
- gipsu, cementu, osiadłego pyłu po wierceniu, gruzu budowlanego, szminki itp.; może dojść do zatkania filtrów i w konsekwencji do uszkodzenia urządzenia.
- kabli, przewodów itp.; może dojść do uszkodzenia izolacji lub nawinięcia na szczotkę i w konsekwencji do uszkodzenia urządzenia.
- Nie należy używać urządzenia do zbierania drobnych elementów.

Ostrzeżenie przed obrażeniami ciała

- Nie wolno odkurzać ludzi ani zwierząt. Włosy, części ciała oraz elementy odzieży, takie jak np. sznurówki czy szaliki, należy trzymać z dala od otworu ssącego odkurzacza. Nigdy nie próbować usuwać zatkania, jeśli urządzenie pracuje.
- Przed podłączeniem lub odłączeniem rury ssącej bądź którejś ze ssawek należy zawsze wyłączyć urządzenie.
- W czasie użycia i czyszczenia, a także podczas wyjmowania pojemnika zbiorczego urządzenie nie może być połączone do sieci elektrycznej za pomocą zasilacza sieciowego.
- Metalowe części urządzenia nagrzewają się podczas użycia do bardzo wysokich temperatur. Nie należy ich dotykać.
- Należy zachować szczególną ostrożność podczas stosowania urządzenia na schodach.
- Po użyciu urządzenie należy schować, tak aby nikt nie mógł się o nie potknąć.
- Nie próbować otwierać obudowy akumulatora. Jeśli akumulator jest niesprawny, należy przekazać całą obudowę akumulatora do fachowej utylizacji.
- Odkurzacze akumulatorowe mogą być używane tylko w stanie całkowicie zmontowanym.

Niebezpieczeństwo pożaru

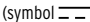
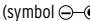

- Nie wolno używać urządzenia w pobliżu materiałów łatwopalnych. Nie wolno odkurzać łatwopalnych materiałów, takich jak np. zapalniczki czy popioły.

Szkody materialne

- Nie wolno dopuścić do przegrzania odkurzacza. Wyłączyć go po maks. 40 minutach i odczekać, aż ostygnie do temperatury pokojowej. Zwracać uwagę na to, aby szczeliny wentylacyjne urządzenia nie były zatkane kurzem itp.
- Jeśli jakiś przedmiot, np. frędzel dywanowy albo kawałek materiału, blokuje szczotkę odkurzacza, należy niezwłocznie wyłączyć urządzenie i usunąć blokujący przedmiot.
- Nie wolno używać urządzenia na wolnym powietrzu ani w pomieszczeniach o dużej wilgotności powietrza. Nie przechowywać urządzenia w wilgotnych pomieszczeniach, takich jak piwnice czy garaże.
- Nie wolno wkładać żadnych przedmiotów w otwory w urządzeniu.
- Odkurzacze akumulatorowe należy używać zawsze z założonymi filtrami.
- Należy używać wyłącznie oryginalnych akcesoriów.
- Do czyszczenia nie należy używać szorujących lub żrących środków czyszczących, względnie twardych szczotek itp.
- Urządzenie należy chronić przed wstrząsami, upadkiem, kurzem/pyłem, wilgocią, bezpośrednim działaniem promieni słonecznych oraz skrajnymi temperaturami. Złóżka akumulator należy chronić przed nadmiernym działaniem ciepła.

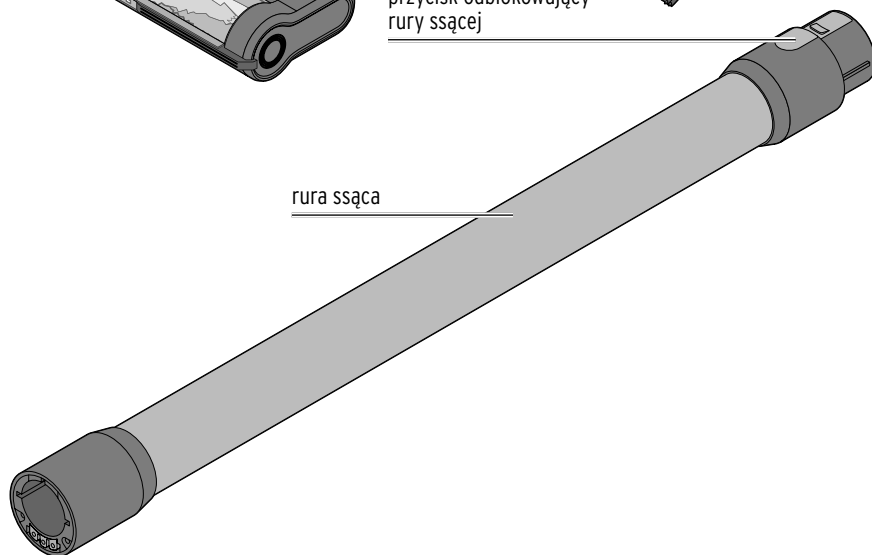
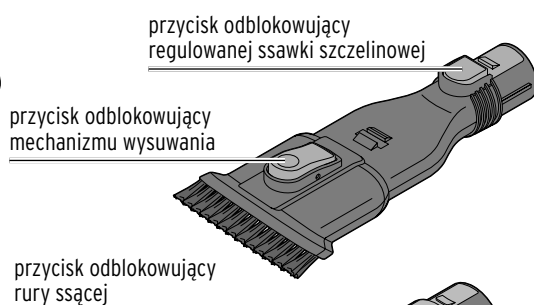
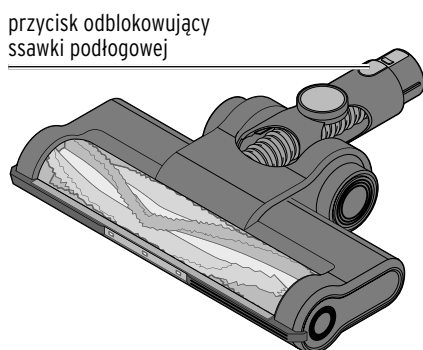
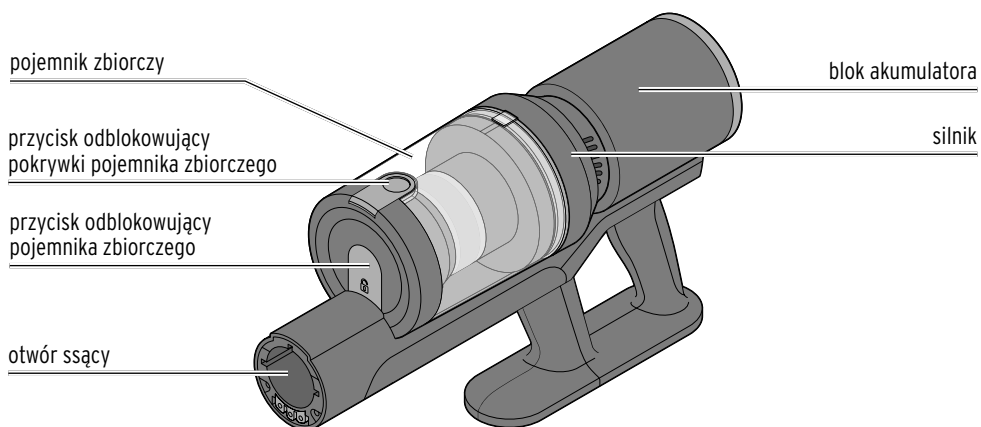
W ramach doskonalenia produktu zastrzegamy sobie prawo do wprowadzania zmian w jego konstrukcji i wyglądzie.

Dane techniczne

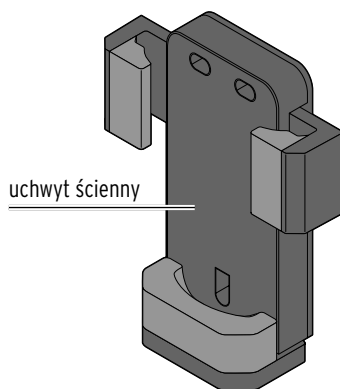
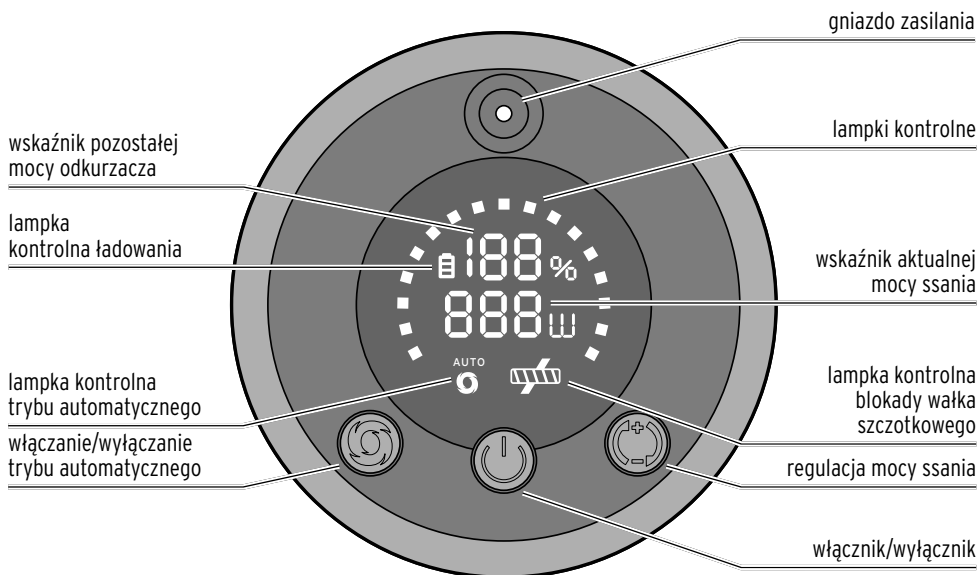
Model:	675 453
Zasilacz sieciowy:	
Model:	CZH013265050EUWH
Producent:	Shenzhen CHANZEHO Technology Co., Limited, 9144030300695576136X CHANZEHO Technology Park, 114-1 Longxing North Road, Longtian Community, Longtian street, Pingshan District, Shenzhen, Guangdong
Wejście:	100 - 240 V ~ 50/60 Hz
Wyjście:	26,5 V 0,5A 13,25 W (symbol  oznacza prąd stały) (symbol  wskazuje biegunowość wtyczki)
Sprawność średnia podczas pracy:	85,22% (115 V), 84,82% (230 V)
przy niskim obciążeniu (10%):	77,5% (115 V), 73,37% (230 V)
Zużycie energii w stanie bez obciążenia:	0,07 W (100 V), 0,1 W (240 V)
Klasa ochronności:	II 
Stopień ochrony:	IP20
Akumulator:	
Typ:	akumulator litowo-jonowy
Model:	VC2001-6
Napięcie, pojemność:	22,2 V, 2000 mAh
Element baterii:	6 x 3,7 V, 2000 mAh
Czas ładowania:	ok. 5 godzin
Energia znamionowa:	7,4 Wh (przebadano wg UN 38.3)
Odkurzacz akumulatorowy	
Moc ssania:	maks. 40,9 W
Moc ssania:	maks. 7,721 kPa
Czas działania:	ok. 10 min przy najwyższej mocy ssania ok. 15 min przy średniej mocy ssania ok. 40 min przy najniższej mocy ssania
Poziom hałasu:	ok. 80 dBA
Pojemność pojemnika zbiorczego:	ok. 300 ml
Temperatura otoczenia:	od +10°C do +40°C
Made exclusively for:	Tchibo GmbH, Überseering 18, 22297 Hamburg, Germany, www.tchibo.pl



Widok całego zestawu (zakres dostawy)



Tyłna strona bloku akumulatora



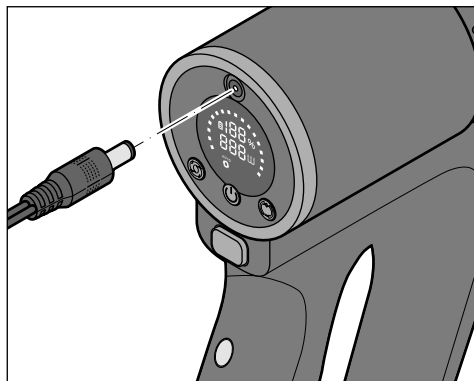
materiały do montażu uchwyty ściennego



Ładowanie akumulatora

- ▷ Przed pierwszym użyciem należy usunąć wszelkie materiały opakowaniowe.

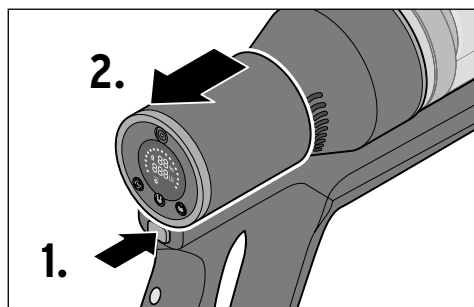
W chwili dostawy akumulator nie jest w pełni naładowany. W celu uzyskania maksymalnej pojemności akumulatora należy go całkowicie naładować przed pierwszym użyciem.



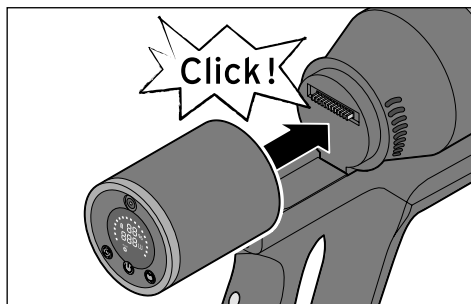
1. Podłączyć zasilacz sieciowy do bloku akumulatora.
2. Włożyć zasilacz do gniazdka elektrycznego.

Podczas procesu ładowania na wyświetlaczu zapala się i gaśnie jedna lampka kontrolna po drugiej. Gdy wszystkie lampki kontrolne świecą na zielono, oznacza to, że akumulator jest w pełni naładowany.

Blok akumulatora można również zdjąć z urządzenia w celu naładowania:



- ▷ Wcisnąć przycisk odblokowujący bloku akumulatora i zdjąć blok akumulatora z urządzenia.



- ▷ Aby zamontować blok akumulatora w urządzeniu, nasunąć go zgodnie z powyższym rysunkiem i mocno docisnąć, tak aby uległ słyszalnemu i wyczuwalnemu zablokowaniu.

Maksymalny czas ładowania akumulatora wynosi ok. 5 godzin.

Czas działania odkurzacza przy całkowicie naładowanym akumulatorze wynosi ok. 40 minut (przy niskiej mocy ssania), ok. 15 minut (przy normalnej mocy ssania) lub ok. 10 minut (przy maksymalnej mocy ssania).

Gdy akumulator jest wyczerpany, odkurzaczy akumulatorowy wyłącza się.

Po próbie ponownego włączenia odkurzacza na wyświetlaczu pojawia się **E5**, aby poinformować użytkownika o tym, że akumulator jest wyczerpany.

- ▷ Należy całkowicie naładować akumulator.
3. Następnie wyciągnąć zasilacz sieciowy z gniazdka elektrycznego.



Aby jak najdłużej utrzymać pełną wydajność akumulatora, należy go naładować w pełni co trzy miesiące, nawet jeżeli nie jest on używany.

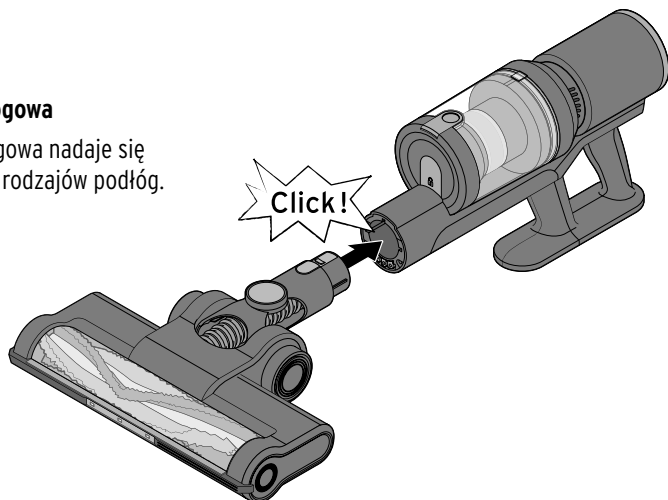
Czas działania akumulatora jest najdłuższy w normalnej temperaturze pokojowej. Im niższa temperatura, tym krótszy czas działania akumulatora.

Montaż odkurzacza

Przyłączenie bezpośrednio do bloku silnika

Ssawka podłogowa

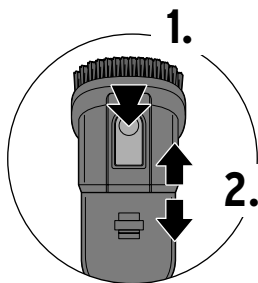
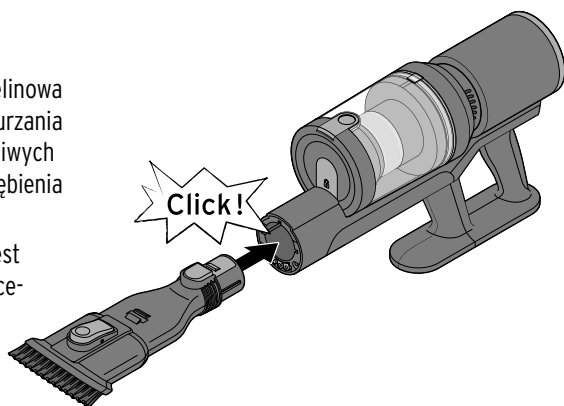
Ssawka podłogowa nadaje się do wszystkich rodzajów podłóg.



Regulowana ssawka szczelinowa

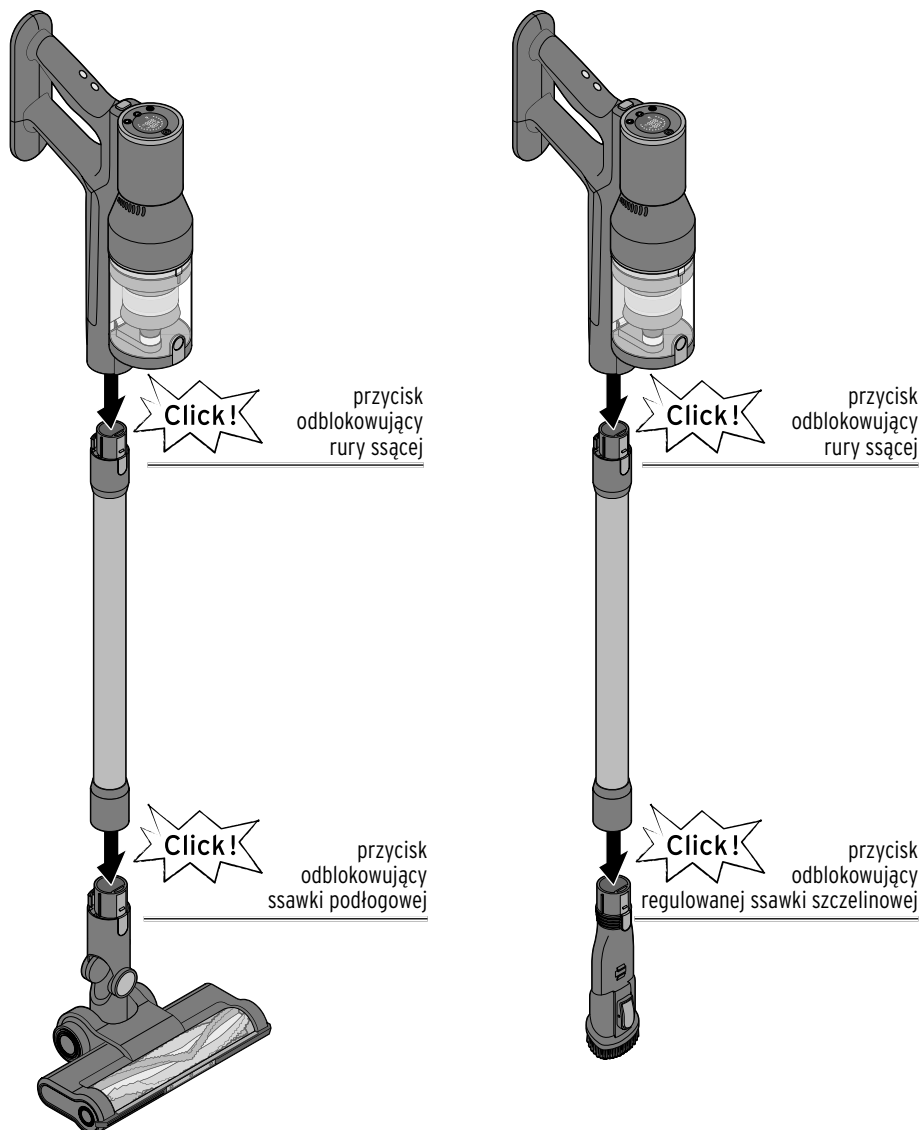
Regulowana ssawka szczelinowa jest przeznaczona do odkurzania trudno dostępnych, wrażliwych miejsc, takich jak np. zagłębienia w tapicerce itp.

Szczotka przeznaczona jest do odkurzania mebli tapicerowanych, delikatnych powierzchni itp.



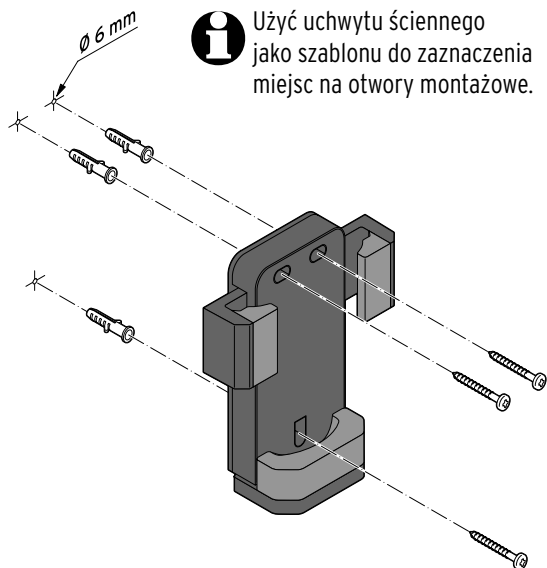
Szczotka regulowanej ssawki szczelinowej może być wysuwana lub chowana w zależności od potrzeb.

Przyłączanie do bloku silnika z użyciem rury ssącej jako przedłużki



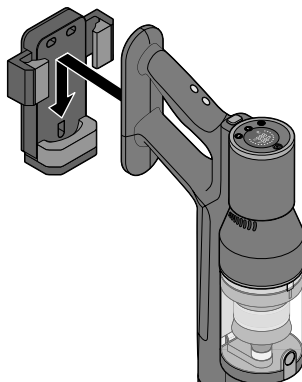
Montaż uchwyty ściennego

1

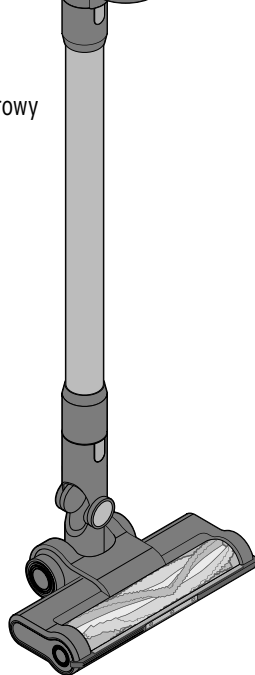


i Użyć uchwyty ściennego jako szablonu do zaznaczenia miejsc na otwory montażowe.

2




i Jeśli odkurzacz akumulatorowy nie będzie używany przez dłuższy czas, należy go przechowywać w suchym i chłodnym miejscu.



Obsługa

Włączanie i wyłączanie odkurzacza

- ▷ Nacisnąć włącznik/wyłącznik , aby włączyć lub wyłączyć odkurzacz akumulatorowy.


Regulacja mocy ssania

- ▷ Naciskać przycisk  do momentu, aż ustawiona zostanie żądana moc ssania.


Użytkownik może wybierać między małą, średnią i dużą mocą ssania.

Aktualna moc ssania oraz pozostała moc odkurzacza (w procentach) są wskazywane na wyświetlaczu.

Włączanie i wyłączanie trybu automatycznego

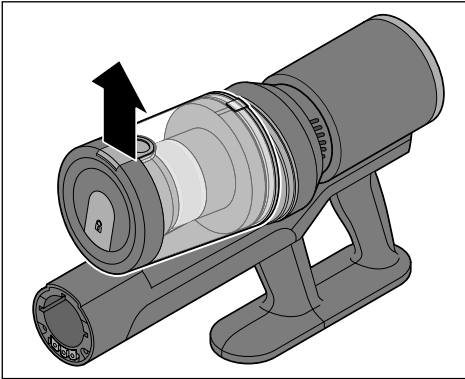
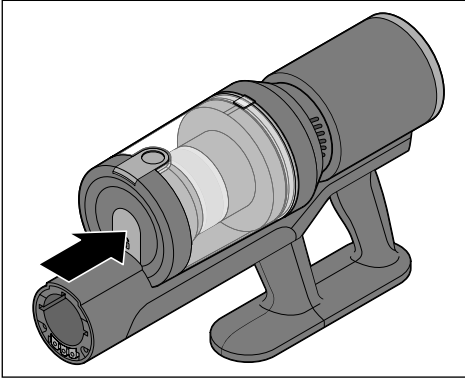
- ▷ Nacisnąć przycisk , aby włączyć lub wyłączyć automatyczny tryb pracy odkurzacza.

W trybie automatycznym moc ssania automatycznie dopasowuje się do ilości zbieranych nieczystości.

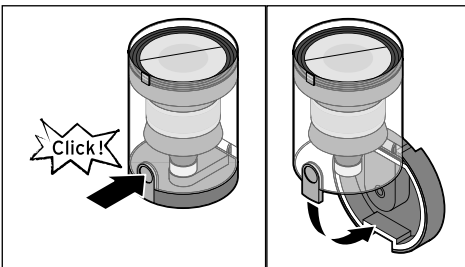
Na wyświetlaczu pojawia się wskazanie **AUTO**/.

Czyszczenie urządzenia

Opróżnianie pojemnika zbiorczego



1. Nacisnąć przycisk odblokowujący pojemnika zbiorczego i zdjąć pojemnik zbiorczy.

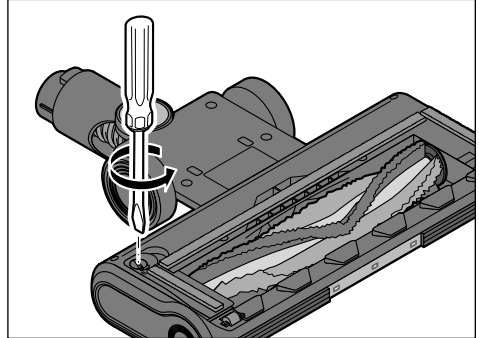


2. Umieścić pojemnik zbiorczy nad koszem na śmieci i nacisnąć przycisk odblokowujący pokrywę pojemnika zbiorczego. Pokrywa otwiera się, a nagromadzony kurz i zanieczyszczenia wypadają do kosza.

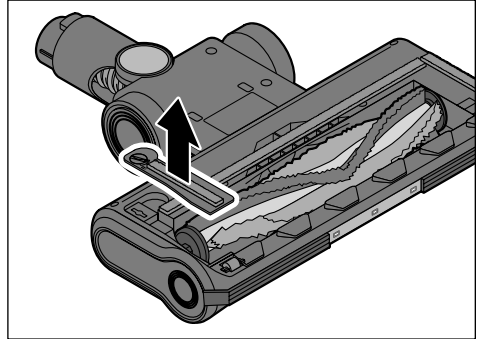
3. Następnie docisnąć (zamknąć) pokrywkę pojemnika zbiorczego. Musi się ona słyszalnie i wyczuwalnie zatrzasnąć.

Czyszczenie wałka szczotkowego ssawki podłogowej

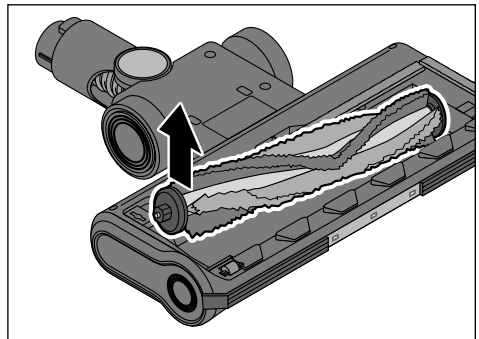
1. Zdjąć ssawkę podłogową z odkurzacza.



2. Odkręcić śrubę na spodzie ssawki podłogowej.



3. Zdjąć pokrywkę.

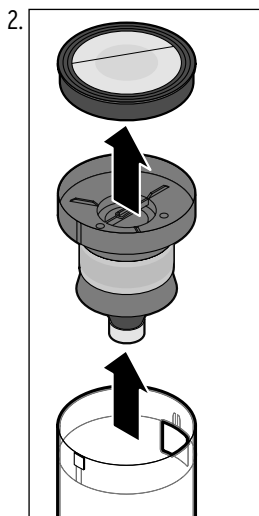


4. Unieść wałek szczotkowy z jednej strony zgodnie z rysunkiem obok i wysunąć go z mocowania po drugiej stronie.
5. Usunąć ręcznie zanieczyszczenia z wałka szczotkowego.
6. Wytrzeć zagłębienie na wałek szczotkowy lekko zwilżoną, niestrzępiącą się ściereczką.
7. Zmontować wałek szczotkowy, postępując w odwrotnej kolejności.

Czyszczenie filtra

Jeżeli moc ssania odkurzacza słabnie, należy wyczyścić filtry w pojemniku zbiorczym.

1. Zdjąć pojemnik zbiorczy w sposób opisany w sekcji „Opróżnianie pojemnika zbiorczego” i opróżnić go.



Wypchnąć wkład filtracyjny w kierunku oznaczonym strzałką z pojemnika zbiorczego (patrz rysunek obok).

3. Zdjąć filtr wylotowy powietrza z wkładu filtracyjnego.

4. Umyć wkład filtracyjny oraz filtr wylotowy powietrza w ciepłej wodzie bez dodatku jakichkolwiek środków czyszczących. Przed ponownym włożeniem odczekać, aż wszystkie te elementy całkowicie wyschną na powietrzu. Nie kłaść suszonych elementów na grzejniku/kaloryferze ani innych urządzeniach grzewczych, a także nie suszyć ich za pomocą suszarki.

5. Ponownie wsunąć wkład filtracyjny do pojemnika zbiorczego.

Zwrócić przy tym uwagę na rowki

w obrzeżu wkładu filtracyjnego oraz wypustki na obrzeżu pojemnika zbiorczego.

Pasują one do siebie tylko wtedy, gdy wkład filtracyjny zostanie włożony właściwą stroną.

6. Ponownie nałożyć filtr wylotowy powietrza na wkład filtracyjny.

Czyszczenie obudowy odkurzacza oraz ssawek

- ▷ Wyczyścić obudowę odkurzacza, ssawkę podłogową oraz regulowaną ssawkę szczelinową lekko zwilżoną, niestrzępiącą się ściereczką.
- ▷ W razie potrzeby ręcznie usunąć zanieczyszczenia (kłęby kurzu itp.) ze szczotki regulowanej ssawki szczelinowej.
- ▷ Wyczyścić wałek szczotkowy ssawki podłogowej zgodnie z opisem w sekcji „Czyszczenie wałka szczotkowego ssawki podłogowej”.

Usuwanie odpadów

Produkt, jego opakowanie oraz wbudowany akumulator wyprodukowano z wartościowych materiałów, które nadają się do ponownego wykorzystania. Ponowne przetwarzanie odpadów powoduje zmniejszenie ich ilości i przyczynia się do ochrony środowiska naturalnego.

Opakowanie należy usunąć zgodnie z zasadami segregacji odpadów. Należy wykorzystać lokalne możliwości oddzielnego zbierania papieru, tektury oraz opakowań lekkich.




Urządzenia, baterie i akumulatory, które zostały oznaczone tym symbolem, nie mogą być usuwane do zwykłych pojemników na odpady domowe!

Użytkownik jest ustawowo zobowiązany do usuwania zużytego sprzętu oddzielnie od odpadów domowych. Urządzenia elektryczne zawierają substancje niebezpieczne. W przypadku nieprawidłowego przechowywania i usuwania mogą one szkodzić zdrowiu oraz środowisku naturalnemu.

Informacji na temat punktów zbiórki bezpłatnie przyjmujących zużyty sprzęt udziela administracja samorządowa. Zużyte baterie i akumulatory należy przekazywać do gminnych bądź miejskich punktów zbiórki lub też wrzucać je do specjalnych pojemników, udostępnionych w sklepach handlujących bateriami. Przed utylizacją należy zakleić taśmą styki baterii/akumulatorów litowych.

Uwaga! To urządzenie zawiera akumulator, który ze względów bezpieczeństwa jest wbudowany na stałe i nie może być wyjęty bez zniszczenia obudowy produktu. Nieprawidłowy demontaż akumulatora może stwarzać zagrożenie dla bezpieczeństwa użytkownika. Z tego powodu należy przekazać zużyty produkt w stanie nieotwartym do punktu zbiórki, który zadba o właściwą utylizację produktu oraz zawartego w nim akumulatora.

Problemy i sposoby ich rozwiązywania

Produkt nie działa.	<ul style="list-style-type: none">• Czy akumulator jest rozładowany?<ul style="list-style-type: none">▷ Naładować akumulator.
Na wyświetlaczu pojawia się symbol  i urządzenie zatrzymuje się.	<ul style="list-style-type: none">• Wałek szczotkowy jest zablokowany.<ul style="list-style-type: none">▷ Wyłączyć urządzenie i usunąć przedmiot blokujący wałek szczotkowy. W razie potrzeby wyjąć wałek szczotkowy, postępując zgodnie z opisem w rozdziale „Czyszczenie urządzenia”.
Zbyt mała moc ssania.	<ul style="list-style-type: none">• Czy pojemnik zbiorczy nie jest pełny?<ul style="list-style-type: none">▷ Opróżnić pojemnik zbiorczy.• Czy filtry nie są mocno zanieczyszczone?<ul style="list-style-type: none">▷ Wyczyścić filtry.• Czy akumulator jest wystarczająco naładowany?<ul style="list-style-type: none">▷ Naładować akumulator.• Czy otwór ssący nie jest zablokowany?<ul style="list-style-type: none">▷ Wyłączyć urządzenie i usunąć przedmiot blokujący otwór ssący.
Kurz wydostaje się z odkurzacza.	<ul style="list-style-type: none">• Czy pojemnik zbiorczy nie jest pełny?<ul style="list-style-type: none">▷ Opróżnić pojemnik zbiorczy.• Czy pojemnik zbiorczy jest prawidłowo założony w urządzeniu?<ul style="list-style-type: none">▷ Prawidłowo włożyć pojemnik zbiorczy do urządzenia.• Czy wkład filtracyjny nie jest uszkodzony?<ul style="list-style-type: none">▷ Wymienić wkład filtracyjny na nowy.• Czy filtr wylotowy powietrza nie jest założony?<ul style="list-style-type: none">▷ Założyć filtr wylotowy powietrza.

Gwarancja

Tchibo GmbH udziela **3-letniej gwarancji** od daty zakupu.

Tchibo GmbH, Überseering 18,
22297 Hamburg, Germany

W okresie gwarancji wszelkie wady materiałowe lub produkcyjne usuwane są bezpłatnie. Warunkiem skorzystania z gwarancji jest przedłożenie dowodu zakupu produktu w Tchibo lub u autoryzowanego partnera handlowego Tchibo. Gwarancja obowiązuje we wszystkich krajach UE, a także na terenie Szwajcarii i Turcji.

Gwarancją nie są objęte szkody powstałe wskutek nieprawidłowej obsługi produktu lub jego nieprawidłowego odkamieniania, a także części ulegające zużyciu i materiały eksploatacyjne. Można je zamówić poprzez naszą Linie Obsługi Klienta. Naprawy sprzętu niepodlegające gwarancji (tzw. naprawy pozagwarancyjne) mogą zostać odpłatnie wykonane w naszym Centrum Serwisu, o ile jest to jeszcze możliwe.

Niniejsza gwarancja nie ogranicza **praw wynikających z ustawowej rękojmi**.

Linia Obsługi Klienta

 **801 080 016**

(z telefonów stacjonarnych opłata jak za połączenia lokalne, z telefonów komórkowych wg taryfy danego operatora)

od poniedziałku do piątku w godz. 8:00 - 20:00
w sobotę w godz. 8:00 - 16:00
e-mail: service@tchibo.pl

Numer artykułu: 675 453

Serwis i naprawy

Jeżeli wbrew oczekiwaniom ujawni się jakkolwiek wada produktu, należy w pierwszej kolejności skontaktować się z naszą Linie Obsługi Klienta. Nasi pracownicy chętnie pomogą i omówią z Państwem dalszy sposób postępowania.



Jeżeli konieczne będzie przesłanie produktu, należy podać następujące informacje:

- **dane adresowe**,
- **numer telefonu** (dostępny w ciągu dnia) i/lub **adres e-mail**,
- **data zakupu** oraz
- **możliwie jak najdokładniejszy opis usterki**.

Do produktu należy dołączyć **kopię dowodu zakupu**. Produkt należy starannie zapakować, tak aby był właściwie zabezpieczony podczas transportu. Zgodnie z ustaleniami z naszą Obsługą Klienta produkt zostanie od Państwa odebrany. Tylko w ten sposób można zagwarantować szybką naprawę i odesłanie produktu.

Można też osobiście oddać produkt w najbliższym sklepie Tchibo.

Jeżeli okaże się, że usterka nie jest objęta gwarancją, należy poinformować nas, czy:

- życzą sobie Państwo przygotowanie kosztorysu, jeśli koszty przekraczają kwotę 65 zł, czy
- produkt ma zostać (odpłatnie) odesłany do Państwa w stanie nienaprawionym, czy też
- produkt ma zostać zutylizowany (bezpłatnie).

Aby uzyskać dodatkowe **informacje o produkcie, zamówić akcesoria lub zapytać o nasz serwis gwarancyjny i pozagwarancyjny** prosimy o kontakt telefoniczny z naszą Linie Obsługi Klienta.

W przypadku pytań dotyczących produktu prosimy o podanie numeru artykułu.

Numer artykułu: 675 453
