

# Szafka do schładzania win



**Instrukcja obsługi**

72083AS5X6IINPKAAvK

## **Drodzy Klienci!**

Państwa nowa szafka do schładzania win schłodzi Państwa ulubione wino do idealnej temperatury podawania. Szafka pomieści sześć butelek. Klasycznie eleganckie wzornictwo sprawia, że pasuje ona wizualnie do każdego pomieszczenia, harmonijnie się w nie wkomponowując.

Szafka do schładzania win jest prosta w obsłudze, a jej wyświetlacz stale pokazuje aktualną temperaturę. Ponieważ urządzenie pracuje bez czynnika chłodniczego, może zostać uruchomione od razu po rozpakowaniu i ustawieniu.

Życzymy Państwu wiele radości i satysfakcji z użytkowania tego produktu.

---

### **Spis treści**

<b>3</b>	<b>Na temat tej instrukcji</b>	<b>12</b>	<b>Czyszczenie</b>
<b>4</b>	<b>Wskazówki bezpieczeństwa</b>	12	Wnętrze
<b>7</b>	<b>Widok całego zestawu (zakres dostawy)</b>	12	Opróżnianie pojemnika na kondensat
<b>8</b>	<b>Przygotowanie do użytkowania</b>	13	Obudowa
<b>9</b>	<b>Obsługa</b>	13	Uszczelka w drzwiczkach
9	Stosowanie półek	13	Szczeliny wentylacyjne i osłona siatkowa
10	Nastawianie temperatury	<b>14</b>	<b>Problemy i sposoby ich rozwiązywania</b>
11	Zalecenia dotyczące serwowania win	<b>15</b>	<b>Usuwanie odpadów</b>
11	Optymalne schładzanie butelek	<b>16</b>	<b>Dane techniczne</b>
11	Włączanie i wyłączenie wewnętrznego oświetlenia		

---

## Na temat tej instrukcji

Produkt jest wyposażony w elementy zabezpieczające. Mimo to należy dokładnie przeczytać wskazówki bezpieczeństwa i użytkować produkt wyłącznie w sposób opisany w tej instrukcji, aby uniknąć niezamierzonych urazów ciała lub uszkodzeń sprzętu.

Zachować instrukcję do późniejszego wykorzystania.

W razie zmiany właściciela produktu należy przekazać również tę instrukcję.

Symbole w tej instrukcji:



Ten symbol ostrzega przed niebezpieczeństwem odniesienia obrażeń ciała.



Ten symbol ostrzega przed niebezpieczeństwem odniesienia obrażeń ciała wskutek porażenia prądem elektrycznym.

Hasło **NIEBEZPIECZEŃSTWO** ostrzega przed możliwymi ciężkimi obrażeniami ciała i zagrożeniem życia.

Hasło **OSTRZEŻENIE** ostrzega przed obrażeniami ciała i poważnymi stratami materialnymi.

Hasło **UWAGA** ostrzega przed lekkimi obrażeniami ciała lub uszkodzeniami sprzętu.



W ten sposób oznaczono informacje uzupełniające.



### Przeznaczenie

Produkt przeznaczony jest do schładzania win i innych napojów w butelkach.

Szafka do schładzania win nie nadaje się do użytku jako lodówka.

**Szafkę do schładzania win zaprojektowano wyłącznie z myślą o krótko- lub średniookresowym przechowywaniu zamkniętych butelek wina - produkt NIE nadaje się do przechowywania otwartych butelek wina ani innych niezapakowanych lub otwartych produktów żywnościowych. Urządzenie NIE nadaje się również do długotrwałego składowania wina w butelkach.**

Urządzenie zaprojektowano do użytku prywatnego w zamkniętych pomieszczeniach. Nie nadaje się do zastosowań komercyjnych.

### **NIEBEZPIECZEŃSTWO dla dzieci i osób z ograniczoną zdolnością obsługi urządzeń**

• Urządzenie może być użytkowane przez osoby o ograniczonych zdolnościach fizycznych, sensorycznych lub umysłowych oraz nieposiadające doświadczenia lub odpowiedniej wiedzy, o ile osoby te znajdują się pod nadzorem lub zostały poinstruowane w zakresie bezpiecznego użytkowania urządzenia i rozumieją zagrożenia związane z jego niewłaściwym użyciem. Należy zapewnić dzieciom odpowiedni nadzór, aby wykluczyć możliwość zabawy urządzeniem.

- Materiały opakowaniowe trzymać z dala od dzieci.  
Istnieje m.in. niebezpieczeństwo uduszenia!

### **NIEBEZPIECZEŃSTWO porażenia prądem elektrycznym**

- Pod żadnym pozorem nie wolno zanurzać urządzenia w wodzie lub innych cieczach ani dopuścić do kontaktu urządzenia z wodą lub innymi cieczami - istnieje niebezpieczeństwo porażenia prądem! Nie należy używać urządzenia na wolnym powietrzu.
- Jeżeli urządzenie ulegnie zawilgoceciu lub zamoknie, należy natychmiast wyciągnąć wtyczkę z gniazdka. Nie dotykać wilgotnych miejsc urządzenia, dopóki wtyczka znajduje się w gniazdku.
- Nigdy nie wolno dotykać wtyczki mokrymi rękami!
- Urządzenie podłączać tylko do prawidłowo zainstalowanego gniazdka elektrycznego z zestykiem ochronnym, którego parametry są zgodne z danymi technicznymi urządzenia.
- Nie używać przedłużaczy i w żadnym wypadku nie podłączać urządzenia do gniazd wtykowych wielokrotnych lub listew zasilających.
- Kabel zasilający prowadzić z dala od źródeł wysokich temperatur. Nie przeciągać go przez ostre krawędzie ani nie przytrząskiwać.

- Wtyczkę należy wyciągnąć z gniazdka, ...  
... jeśli podczas użycia wystąpią usterki,  
... jeśli urządzenie nie jest używane,  
... w czasie burzy,  
... przed przystąpieniem do czyszczenia urządzenia.  
Należy przy tym zawsze ciągnąć za wtyczkę, nigdy za kabel zasilający.
- Używane gniazdko powinno być łatwo dostępne, aby w razie potrzeby można było szybko wyciągnąć wtyczkę. Kabel zasilający należy poprowadzić w taki sposób, aby nikt nie mógł się o niego potknąć.
- W żadnym razie nie otwierać obudowy urządzenia. W przypadku kontaktu z elementami pod napięciem istnieje niebezpieczeństwo porażenia prądem elektrycznym.
- Nie używać szafki do schładzania win, jeśli urządzenie lub kabel zasilający wykazują widoczne uszkodzenia lub jeśli urządzenie spadło na ziemię. Regularnie sprawdzać urządzenie i kabel zasilający pod kątem uszkodzeń.
- Nie wolno samodzielnie wprowadzać zmian w urządzeniu ani w kablu zasilającym. Nie wolno samodzielnie wymieniać kabla zasilającego. Wszelkie naprawy urządzenia lub kabla zasilającego należy przeprowadzać w zakładzie specjalistycznym lub w Centrum Serwisu. Nieprawidłowo wykonane naprawy mogą stwarzać poważne zagrożenie dla użytkownika.

## **OSTRZEŻENIE przed pożarem/ wybuchem**

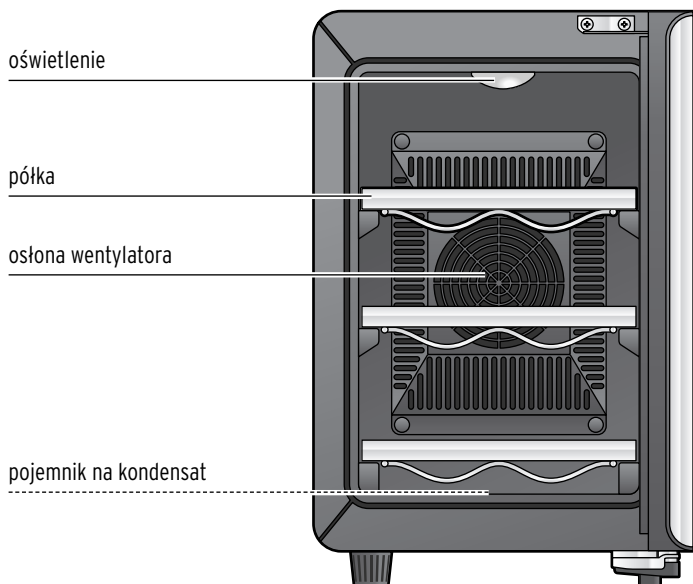
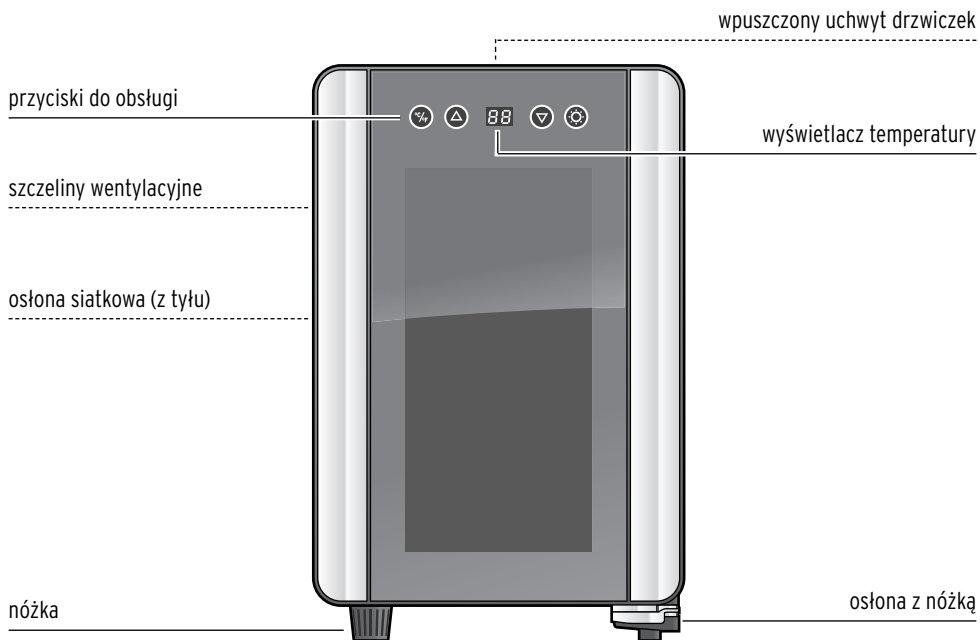
- W żadnym wypadku nie czyścić urządzenia lub jego części przy użyciu łatwopalnych cieczy. Może przy tym dojść do uwolnienia gazów stwarzających ryzyko wybuchu i pożaru.
- Nie przechowywać i nie używać benzyny ani innych łatwopalnych cieczy lub gazów w pobliżu urządzenia.
- Nie wolno używać urządzenia w pomieszczeniach o dużej wilgotności powietrza (łazienkach itp.) ani w pomieszczeniach, w których przechowywane są materiały łatwopalne, wybuchowe lub też gazy. Urządzenia nie wolno również używać w pomieszczeniach o słabej cyrkulacji powietrza, np. w garażach.

## **UWAGA - ryzyko strat materialnych**

- Właściwa wentylacja jest kluczowa dla bezproblemowej pracy urządzenia. Dlatego należy regularnie upewniać się, że szczeliny wentylacyjne z tyłu oraz po bokach urządzenia nie są zakryte. Od strony szczelin wentylacyjnych oraz od góry powinien być zachowany przynajmniej 8-centymetrowy odstęp od innych przedmiotów. Od czasu do czasu należy kontrolować szczeliny wentylacyjne i ostrożnie usuwać z nich zanieczyszczenia oraz kurz za pomocą pędzelka. W tym celu zawsze wyciągnąć wcześniej wtyczkę z gniazdka!

- W żadnym razie nie ustawiać urządzenia w szafce, wnęce itp.
- Ustawić urządzenie na stabilnym, antypoślizgowym i równym podłożu o wystarczającej nośności. Nie umieszczać na urządzeniu żadnych przedmiotów.
- Nie ustawiać urządzenia w pobliżu otwartego ognia lub innych silnych źródeł ciepła (grzejników, pieców/piekarników gazowych, bezpośredniego promieniowania słonecznego itp.).
- Idealna temperatura pomieszczenia, w którym ustawiona jest szafka do schładzania win, wynosi +20°C. Skrajnie niskie lub bardzo wysokie temperatury otoczenia mogą prowadzić do zakłóceń w działaniu urządzenia.
- Używać tylko oryginalnych akcesoriów i oryginalnych części zamiennych.
- Przed przeniesieniem szafki do schładzania win w inne miejsce należy wyjąć z niej wszystkie butelki.
- Szafkę do schładzania win przenosić zawsze w pozycji pionowej.
- Nie można całkowicie wykluczyć, że niektóre lakiery, tworzywa sztuczne lub środki do pielęgnacji mebli mogą wejść w agresywne reakcje z antypoślizgowym materiałem nóżek urządzenia i rozmiękczyć je. Aby uniknąć niepożądanych śladów na meblach, należy w razie potrzeby umieścić pod urządzeniem podkładkę antypoślizgową.
- Urządzenie wyposażono w wewnętrzne oświetlenie LED. Ze względu na bardzo długą żywotność diod świecących ich wymiana w okresie użytkowania nie jest konieczna. Nie ma potrzeby ani możliwości wymiany tych diod. Diody świecące zamontowane są w oświetleniu na stałe. Otwarcie oświetlenia może spowodować jego uszkodzenie. W razie potrzeby należy skontaktować się z Linią Obsługi Klienta.
- Do czyszczenia nie należy używać silnych środków chemicznych ani agresywnych lub rysujących powierzchni środków czyszczących.

## Widok całego zestawu (zakres dostawy)



## Przygotowanie do użytkowania



**NIEBEZPIECZEŃSTWO dla dzieci** - zagrożenie życia wskutek uduszenia/zakrzuszenia

- Materiały opakowaniowe należy trzymać z dala od dzieci. Istnieje m.in. niebezpieczeństwo uduszenia!

Szafka do schładzania win może zostać uruchomiona od razu po ustawieniu, ponieważ chłód wytwarzany jest metodą termoelektryczną (za pomocą tzw. ogniw Peltiera). Kilku-godzinne oczekiwanie na opadnięcie czynnika chłodniczego po ustawieniu urządzenia nie jest więc konieczne.

Ze względu na ogniwa termoelektryczne urządzenie może jednak w zależności od temperatury otoczenia potrzebować nawet kilku godzin do osiągnięcia żądanej temperatury.

1. Wyjąć urządzenie z kartonu i usunąć wszelkie materiały opakowaniowe.
2. Postawić urządzenie na równym, wystarczająco nośnym podłożu.
3. Usunąć zabezpieczenie transportowe, którym zabezpieczone są półki wewnątrz urządzenia.
4. Wyjąć półki z urządzenia zgodnie z opisem w rozdziale „Obsługa”.
5. Wytrzeć wnętrze urządzenia miękką ściereczką zwilżoną w letniej wodzie zgodnie z opisem w rozdziale „Czyszczenie”.
6. Ponownie włożyć półki do urządzenia i sprawdzić ich stabilne osadzenie.



**OSTRZEŻENIE** przed pożarem

- Nie wolno używać gniazd wtykowych wielokrotnych ani listew zasilających!

7. Włożyć wtyczkę do łatwo dostępnego gniazdka elektrycznego z zestykiem ochronnym. Urządzenie jest teraz włączone.



Urządzenie należy ustawić w jak najchłodniejszym miejscu, które w ciągu dnia nie jest nagrzewane przez słońce. Nie należy stawiać urządzenia w pobliżu urządzeń emitujących ciepło, grzejników itp. Optymalna temperatura otoczenia, zapewniająca prawidłowe schładzanie wina, wynosi ok. 20°C.

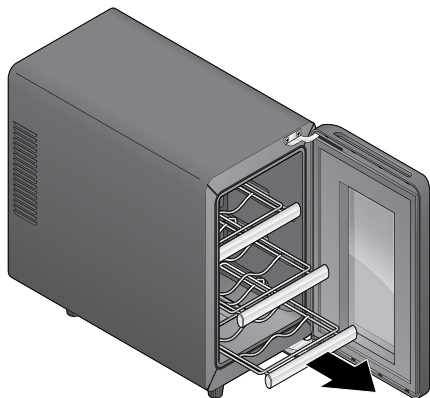


## Obsługa

### Stosowanie półek

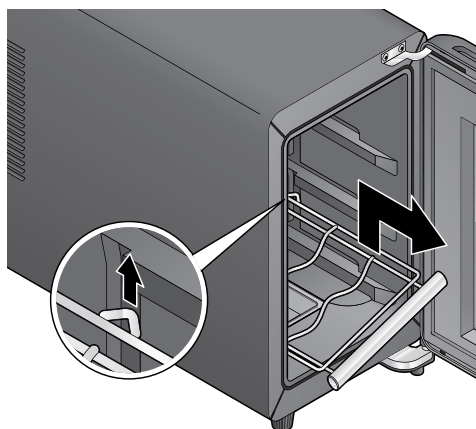
- ▷ W celu ułatwienia wkładania lub wyjmowania butelek wina do/z urządzenia należy wyciągnąć półki nieco do przodu.
- ▷ Przed włożeniem butelek wina należy upewnić się, że półki są prawidłowo osadzone w urządzeniu.

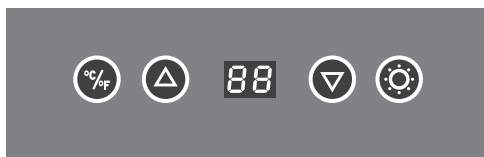
Półki mają blokadę, która uniemożliwia ich całkowite wyciągnięcie z urządzenia.



Można również całkowicie wyjąć jedną lub więcej półek z urządzenia, aby np. zrobić miejsce na większe butelki.

- ▷ W tym celu wyciągnąć półkę najpierw nieco do przodu, a następnie unieść ją lekko z prawej strony i całkowicie wyciągnąć do przodu z prowadnicy.





- Przy maksymalnej wydajności chłodzenia osiągnięcie ustawionej (żądaney) temperatury wewnątrz urządzenia może w zależności od temperatury otoczenia potrwać nawet kilka godzin.
- Urządzenie nie ma funkcji grzania (podgrzewania). Jeżeli temperatura otoczenia jest niższa niż ustawiona temperatura schładzania, następuje automatyczne wyłączenie układu chłodzenia. Przykładowo, jeśli temperatura otoczenia wynosi 15°C, temperatura schładzania ustawiona na 18°C nie może być osiągnięta.

## Nastawianie temperatury

Na wyświetlaczu temperatury wskazwana jest aktualna średnia temperatura panująca w urządzeniu.

- ▷ Przyciskiem °C/°F można przełączyć jednostkę miary temperatury wskazwanej na wyświetlaczu między stopniami Celsjusza a stopniami Fahrenheita.

Za pomocą przycisków  $\Delta$  i  $\nabla$  można ustawić żądaną temperaturę w krokach co 1°C.

Zakres możliwych do ustawienia temperatur: od +8°C do +18°C.

- ▷ Podwyższanie temperatury:  
Naciskać przycisk  $\Delta$  do momentu, gdy na wyświetlaczu pojawi się żądana temperatura.
- ▷ Obniżanie temperatury:  
Naciskać przycisk  $\nabla$  do momentu, gdy na wyświetlaczu pojawi się żądana temperatura.

Ustawiona temperatura miga kilka razy na wyświetlaczu; następnie wyświetlana jest aktualna średnia temperatura wewnątrz urządzenia.

Jeśli żądana temperatura została obniżona, włącza się wentylator i rozpoczyna się schładzanie urządzenia. Proces schładzania można śledzić na wyświetlaczu temperatury. Gdy tylko osiągnięta zostanie ustawiona (żądana) temperatura, wentylator wyłącza się.

## Zalecenia dotyczące serwowania win\*

Wino	Temperatura
Szampan/wino musujące	7-10°C
Wino owocowe	10-12°C
Lekkie wino czerwone/białe	12-14°C
Wino deserowe	14-15°C
Wino czerwone	15-18°C

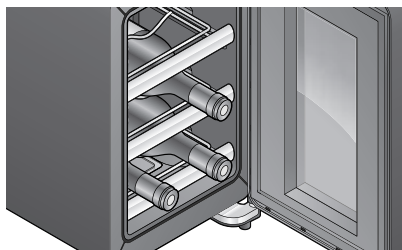
\*Powyższe informacje stanowią jedynie zalecenia i nie są wiążące.

## Porady i wskazówki

- Lepiej podać wino zbyt chłodne niż zbyt ciepłe, ponieważ w kieliszku wino szybko się ogrzewa.
- Wina białe należy podawać w zimie mniej schłodzone, a wina czerwone w lecie bardziej schłodzone.
- Właściwa temperatura wina jest jednak przede wszystkim kwestią indywidualnego gustu.


## Optymalne schładzanie butelek


Aby jak najszybciej schłodzić butelki wina, należy napełniać urządzenie od dołu do góry - zgodnie z poniższym rysunkiem:



Jeżeli na przykład mają zostać schłodzone 3 butelki wina, należy najpierw zapełnić dolną półkę, a trzecią butelkę umieścić na środkowej półce.

## Włączanie i wyłączanie wewnętrznego oświetlenia

- ▷ Urządzenie wyposażono w wewnętrzne oświetlenie, które można włączać i wyłączać przyciskiem .

 Oświetlenie może przyczynić się do zwiększenia temperatury wewnątrz urządzenia. Należy je wyłączyć, gdy nie jest potrzebne.

## Czyszczenie



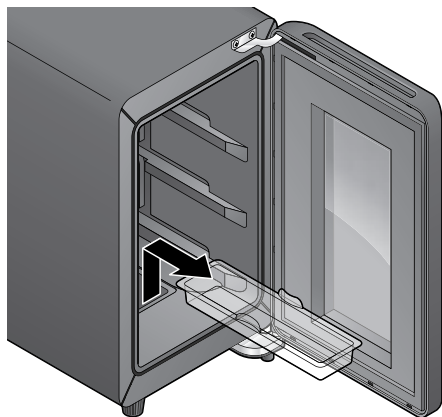
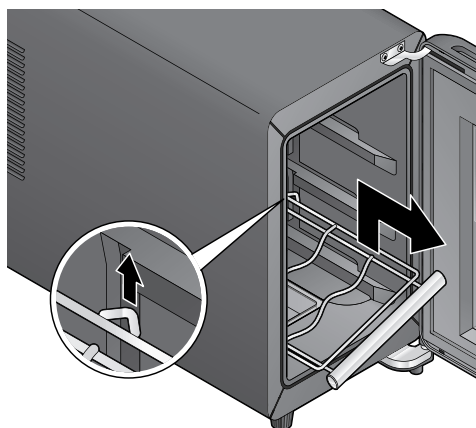
### **NIEBEZPIECZEŃSTWO** -

zagrożenie życia wskutek porażenia prądem elektrycznym

- Przed przystąpieniem do czyszczenia urządzenia należy wyciągnąć wtyczkę z gniazdka.
- W żadnym wypadku nie wolno zanurzać urządzenia w wodzie lub innych cieczach.

### **UWAGA** - ryzyko szkód materialnych

- Do czyszczenia nie należy używać silnych środków chemicznych ani agresywnych lub rysujących powierzchni środków czyszczących.



### **Wnętrze**

1. Usunąć najpierw wszystkie znajdujące się w urządzeniu butelki wina oraz półki zgodnie z opisem w rozdziale „Obsługa”.
2. Wytrzeć wnętrze urządzenia miękką ściereczką zwilżoną w letniej wodzie, ewentualnie z dodatkiem niewielkiej ilości proszku do pieczenia (2 łyżeczki proszku na 1/4 litra wody).
3. Następnie dokładnie wytrzeć wnętrze urządzenia miękką szmatką do sucha.

### **Opróżnianie pojemnika na kondensat**

W zależności od wilgotności powietrza i temperatury otoczenia we wnętrzu urządzenia może się osadzać kondensat, czyli skroplona para wodna.

- ▷ Należy regularnie sprawdzać pojemnik na kondensat i w razie potrzeby opróżnić go.
- ▷ W razie potrzeby przetrzeć wnętrze urządzenia miękką, czystą i suchą ściereczką.

## Obudowa

1. Umyć zewnętrzne powierzchnie obudowy urządzenia ściereczką zamoczoną w ciepłej wodzie z dodatkiem łagodnego środka czyszczącego.
2. Następnie starannie wytrzeć urządzenie miękką szmatką do sucha.

## Uszczelka w drzwiczkach

- ▷ Magnetyczna uszczelka w drzwiczkach urządzenia musi być zawsze wolna od zanieczyszczeń.

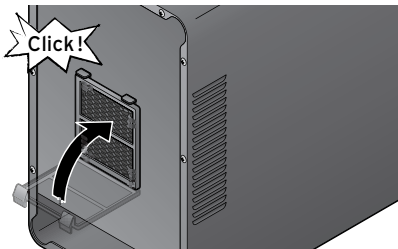
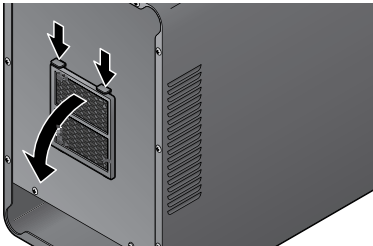
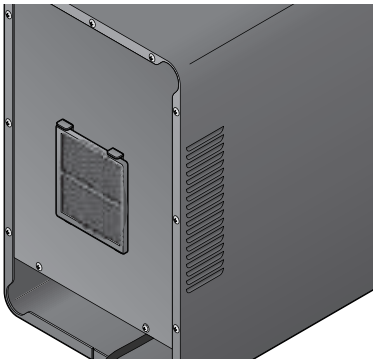
## Szczeliny wentylacyjne i osłona siatkowa

Kurz albo zatkane boczne szczeliny wentylacyjne lub osłona siatkowa z tyłu urządzenia mogą negatywnie wpływać na wydajność schładzania.

- ▷ Należy regularnie kontrolować szczeliny wentylacyjne oraz osłonę siatkową i w razie potrzeby usuwać z nich kurz i inne zanieczyszczenia.

Osłonę siatkową można zdjąć w celu łatwiejszego wyczyszczenia. Należy przestrzegać następujących wskazówek:

1. Docisnąć dwa górne zatrzaski w dół i zdjąć osłonę siatkową z urządzenia.
2. Usunąć z osłony wszelkie zanieczyszczenia.
3. Włożyć osłonę w dwa dolne wgłębienia w obudowie, a następnie przechylić do góry. Oba górne zatrzaski muszą się zablokować w górnych szczelinach.



## Problemy i sposoby ich rozwiązywania

---

Urządzenie nie działa.	<ul style="list-style-type: none"><li>• Wtyczka włożona do gniazdka?</li><li>• Bezpiecznik jest niesprawny. Skontaktować się z Linią Obsługi Klienta.</li></ul>
Niewystarczająca wydajność chłodzenia / wentylator pracuje często lub stale.	<ul style="list-style-type: none"><li>• Osiągnięcie ustawionej (żądaney) temperatury wewnątrz urządzenia może w zależności od temperatury otoczenia wymagać dłuższego czasu (nie jest to usterka).</li><li>• Różnica między temperaturą otoczenia a ustawioną temperaturą schładzania jest bardzo duża. W takim przypadku jest rzeczą normalną, że wentylator często wzgl. stale pracuje (nie jest to usterka).</li><li>• Czy drzwiczki urządzenia były zbyt często otwierane lub nie były zamykane/domykane?</li><li>• Czy uszczelka drzwiczek jest zanieczyszczona lub uszkodzona?</li><li>• Miejsce ustawienia urządzenia jest niewłaściwe (zbyt słaba cyrkulacja powietrza / z tyłu urządzenia i od góry mniej niż 8 cm odstępu od innych przedmiotów / ciepłe wzgl. gorące urządzenia w pobliżu).</li><li>• Czy osłona wentylatora jest zanieczyszczona?</li><li>• Im więcej butelek znajduje się w urządzeniu, tym dłużej trwa ich schładzanie.</li></ul>
Urządzenie wibruje / jest bardzo głośnie.	<ul style="list-style-type: none"><li>• Czy podłoże, na którym stoi urządzenie, jest wystarczająco równe i stabilne?</li><li>• Czy wentylator pracuje bez zarzutu?</li></ul>
Drzwiczki urządzenia źle się zamykają lub nie zamykają się w ogóle.	<ul style="list-style-type: none"><li>• Czy urządzenie stoi prosto?</li><li>• Czy uszczelka drzwiczek jest zużyta?</li><li>• Czy półki są prawidłowo włożone?</li></ul>
Oświetlenie wewnętrzne nie działa.	<ul style="list-style-type: none"><li>• Skontaktować się z Linią Obsługi Klienta.</li></ul>
Wyświetlacz nie działa.	<ul style="list-style-type: none"><li>• Płyta główna jest niesprawna; wtyczka jest niesprawna. Skontaktować się z Linią Obsługi Klienta.</li></ul>

---

Wyświetlacz pokazuje <b>LO</b> .	• Skontaktować się z Linią Obsługi Klienta.
Kondensat na zewnątrz urządzenia/na szklanych drzwiczkach urządzenia.	• Czy urządzenie stoi w otoczeniu o bardzo dużej wilgotności powietrza? W razie potrzeby wytrzeć kondensat suchą, miękką szmatką.
Kondensat wewnątrz urządzenia.	• Czy drzwiczki urządzenia były przez dłuższy czas otwarte lub często otwierane w otoczeniu o dużej wilgotności powietrza? Otwierać drzwiczki jak najrzadziej i tylko na czas wkładania lub wyjmowania butelek wina.

## Usuwanie odpadów

Produkt oraz jego opakowanie zawierają wartościowe materiały, które powinny zostać przekazane do ponownego wykorzystania. Ponowne przetwarzanie odpadów powoduje zmniejszenie ich ilości i przyczynia się do ochrony środowiska naturalnego.

**Opakowanie** należy usunąć zgodnie z zasadami segregacji odpadów. Należy wykorzystać lokalne możliwości oddzielnego zbierania papieru, tektury oraz opakowań lekkich.



**Urządzenia**, które zostały oznaczone tym symbolem, nie mogą być usuwane do zwykłych pojemników na odpady domowe!

Użytkownik jest ustawowo zobowiązany do usuwania zużytego sprzętu oddzielnie od odpadów domowych. Informacji na temat punktów zbiórki bezpłatnie przyjmujących zużyty sprzęt udzieli Państwu administracja samorządowa.

Należy dopilnować, aby do czasu usunięcia zużyte urządzenie było przechowywane w sposób dla dzieci: Usunąć drzwiczki i pozostawić półki włożone do urządzenia, tak aby uniemożliwić małym dzieciom wchodzenie do urządzenia.

## Dane techniczne

Model:	297 517
Napięcie sieciowe:	230 V ~ 50 Hz
Moc:	70 W
Zabezpieczenie urządzenia:	2,5 A
Klasa ochrony:	I
Zużycie energii przy +15°C:	0,363 kW/24 h
Zakres temperatur:	od +8°C do +18°C
Pojemność:	maks. 6 butelek w pozycji leżącej
Idealna temperatura otoczenia:	ok. +20°C
Masa (na pusto):	8,9 kg
Wymiary zewnętrzne (SxWxG):	265 x 404 x 500 mm

W ramach doskonalenia produktu zastrzegamy sobie prawo do wprowadzania zmian w jego konstrukcji i wyglądzie.



---

Model:  
SC 06A

Producent:  
CASO Germany Braukmann GmbH  
Raiffeisenstraße 9  
59757 Arnsberg  
Germany  
Tel.: +49 (0) 29 32 /54 76 6 - 99  
Fax +49 (0) 29 32 /54 76 6 - 77  
Internet: [www.caso-germany.de](http://www.caso-germany.de)

---

**Numer artykułu: PL 297 517**