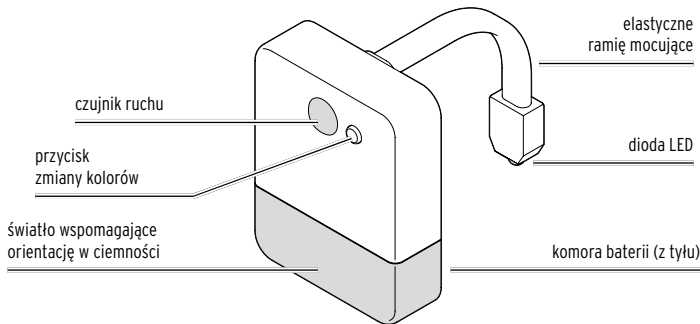
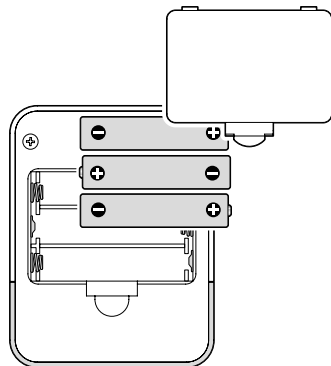


# Lampka nocna LED do toalety z czujnikiem ruchu

PL Instrukcja obsługi

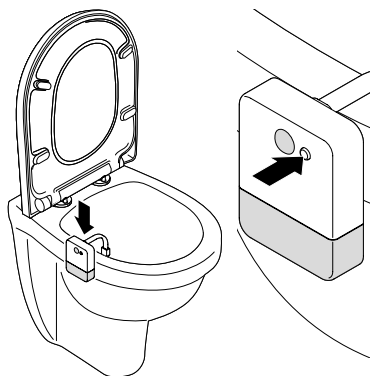


## Wkładanie/wymiana baterii



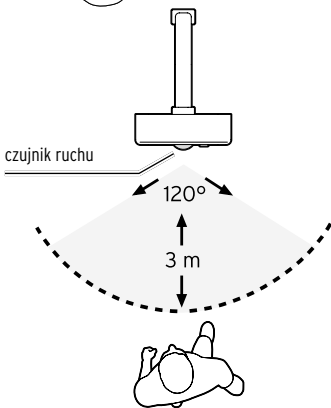
1. Otworzyć komorę baterii z tyłu lampki nocnej.
2. Włożyć baterie do komory baterii zgodnie z rysunkiem umieszczonym w komorze baterii. Urządzenie nie jest wyposażone we włącznik/wyłącznik. Po włożeniu baterii urządzenie jest gotowe do uruchomienia.
3. Ponownie dokładnie zamknąć komorę baterii. Pokrywka komory baterii musi się słyszalnie i wyczuwalnie zatrzasnąć.

## Użytkowanie



- ▷ Zamocować lampkę nocną na krawędzi toalety za pomocą elastycznego ramienia mocującego, jak pokazano na rysunku.
- ▷ **Gdy lampka nocna jest włączona**, nacisnąć przycisk zmiany kolorów, aby dla diody LED ...  
... wybrać jeden ze zmieniających się kolorów jako światło ciągłe. Po ponownym włączeniu dioda LED świeci w kolorze ustawionym przed ostatnim wyłączeniem.  
... ponownie włączyć tryb zmiany kolorów.

Jeżeli o zmroku lub w ciemności ktoś wejdzie w obszar wykrywania ruchu, lampka nocna automatycznie włączy się, a następnie zgaśnie po upływie ok. 60 sekund. Lampka wspomagająca orientację (na zewnątrz toalety) świeci w kolorze ciepłej bieli, a dioda LED wewnątrz toalety świeci w różnych kolorach.



[www.tchibo.pl/instrukcje](http://www.tchibo.pl/instrukcje)

Numer artykułu: 689 034

## Wskazówki bezpieczeństwa

Należy dokładnie przeczytać wskazówki bezpieczeństwa i użytkować produkt wyłącznie w sposób opisany w tej instrukcji, aby uniknąć niezamierzonych obrażeń ciała lub uszkodzeń sprzętu.

Zachować instrukcję do późniejszego wykorzystania. W razie zmiany właściwości produktu należy przekazać również tę instrukcję.

- Dzieci nie mogą mieć dostępu do materiałów opakowaniowych. Istnieje m.in. niebezpieczeństwo uduszenia!
- Lampka nocna LED do toalety jest przeznaczona jako światło pomocnicze i element wspomagający orientację w ciemności. Nie nadaje się do oświetlenia pomieszczeń.
- Ramię mocujące wraz z diodą LED wykazuje stopień ochrony IPX5. Oznacza to, że jest ono zabezpieczone przed strugami wody ze wszystkich kierunków. Całego produktu (komory baterii ze światłem wspomagającym orientację w ciemności) nie wolno zanurzać w wodzie ani innych cieczach. Doprowadziłoby to do uszkodzenia produktu. Podczas czyszczenia należy również uważać, aby do komory baterii nie dostała się woda.

**Zamocować lampkę nocną na toalecie, jak pokazano w rozdziale „Użytkowanie” – lampka wspomagająca orientację w ciemności z czujnikiem ruchu skierowana jest na zewnątrz, a dioda LED skierowana jest do wewnątrz.**

- Produkt nie jest zabawką. Dzieci nie powinny mieć dostępu do produktu.
- Połknięcie baterii może być śmiertelnie niebezpieczne. Połknięta bateria może w ciągu 2 godzin doprowadzić do ciężkich chemicznych poparzeń wewnętrznych oraz do śmierci. Dlatego zarówno nowe, jak i zużyte baterie należy przechowywać poza zasięgiem dzieci. Jeżeli komora baterii nie zamyka się prawidłowo, należy zaprzestać użytkowania produktu i trzymać go z dala od dzieci. W przypadku podejrzenia, że bateria została połknięta lub dostała się do organizmu w inny sposób, należy natychmiast skontaktować z pomocą medycznej.
- Baterii nie wolno ładować, rozbiierać na części, wrzucać do ognia ani zwierzać.
- Chronić baterie przed nadmiernym ciepłem. Należy wyjąć baterie z produktu, gdy są zużyte lub gdy produkt nie będzie przez dłuższy czas używany. Dzięki temu można uniknąć szkód, które mogą powstać wskutek wycieku elektrolitu.
- Zawsze wymieniać wszystkie baterie. Nie używać jednocześnie starych i nowych baterii, baterii różnych typów, marek lub o różnej pojemności. Podczas wkładania baterii należy zwrócić uwagę na właściwe ułożenie biegunów (+/-).
- Nie wolno zaklejać, zastaniać ani zamalowywać czujnika ruchu.
- Ze względu na bardzo długą żywotność diod LED ich wymiana nie jest konieczna. Nie możliwości wymiany tych diod ani nie wolno tego robić.

## Dane techniczne

Model:	689 034
Baterie:	3 baterie LR03 (AAA) / 1,5 V (ZnMnO2)
Czas świecenia (po uruchomieniu czujnika ruchu):	ok. 60 sekund
Całkowity czas świecenia na jednym zestawie baterii:	ok. 50 godzin
Pole widzenia czujnika:	ok. 120°
Zasięg czujnika:	3 m
Made exclusively for:	Tchibo GmbH, Überseering 18, 22297 Hamburg, Germany, <a href="http://www.tchibo.pl">www.tchibo.pl</a>

## Usuwanie odpadów

Produkt, jego opakowanie oraz dołączone w komplecie baterie zawierają wartościowe materiały, które nadają się do ponownego wykorzystania. Ponowne przetwarzanie odpadów powoduje zmniejszenie ich ilości i przyczynia się do ochrony środowiska naturalnego. **Opakowanie** należy usunąć zgodnie z zasadami segregacji odpadów. Należy wykorzystać lokalne możliwości oddzielnego zbierania papieru, tektury oraz opakowań lekkich.



**Urządzenia, baterie i akumulatory**, które zostały oznaczone tym symbolem, nie mogą być usuwane do zwykłych pojemników na odpady domowe! Użytkownik jest ustawowo zobowiązany do usuwania zużytego sprzętu oddzielnie od odpadów domowych.

Urządzenia elektryczne zawierają substancje niebezpieczne. W przypadku nieprawidłowego przechowywania i usuwania mogą one szkodzić zdrowiu oraz środowisku naturalnemu. Informacji na temat punktów zbiórki bezpłatnie przyjmujących zużyty sprzęt udzieli Państwu administracja samorządowa. Zużyte baterie i akumulatory należy przekazywać do gminnych bądź miejskich punktów zbiórki lub też wrzucać je do specjalnych pojemników, udostępnionych w sklepach handlujących bateriami.