

Tchibo Lampka ścienna LED

PL Instrukcja użytkownika

Tchibo GmbH D-22290 Hamburg · 139726AB4X4IV · 2024-01



Wskazówki bezpieczeństwa



Należy dokładnie przeczytać wskazówki bezpieczeństwa i użytkować produkt wyłącznie w sposób opisany w tej instrukcji, aby uniknąć niezamierzonych obrażeń ciała lub uszkodzeń sprzętu. Zachować instrukcję do późniejszego wykorzystania. W razie zmiany właściciela produktu należy przekazać również tę instrukcję.

Przeznaczenie

Produkt zaprojektowano jako zdejmowaną lampkę ścienną - z uchwytem do przykręcenia na szorstkiej powierzchni i przyklejenia na gładkiej powierzchni oraz zaciskiem do zamocowania na odpowiednich elementach.

Produkt jest przeznaczony do użytkowania w suchych pomieszczeniach. Produkt zaprojektowano do użytku prywatnego i nie nadaje się do zastosowań komercyjnych.

NIEBEZPIECZEŃSTWO – zagrożenie dla dzieci

- Dzieci nie potrafią rozpoznać niebezpieczeństw wynikających z nieprawidłowego obchodzenia się z urządzeniami elektrycznymi, dlatego nie mogą mieć dostępu do produktu.
- Materiały opakowaniowe oraz drobne części trzymać z dala od dzieci. Istnieje m.in. niebezpieczeństwo uduszenia!

Zagrożenie życia/niebezpieczeństwo obrażeń ciała u osób z rozrzuśnikiem serca/endorprotezami wskutek działania magnetyzmu

• Magnesy mogą negatywnie wpływać na działanie rozrzuśników serca oraz na prawidłowe osadzenie endoprotez w organizmie. Magnesów nie wolno nosić bezpośrednio przy ciele, tylko trzymać je w pewnej odległości od ciała. Przed zastosowaniem produktu należy skonsultować się z lekarzem.

Niebezpieczeństwo porażenia prądem elektrycznym podczas ładowania akumulatora

- Nie ładować urządzenia na wolnym powietrzu ani w wilgotnych pomieszczeniach.
- Do ładowania należy używać wyłącznie odpowiednich zasilaczy sieciowych. Nie wolno stosować niesprawnych/uszkodzonych zasilaczy sieciowych ani próbować ich naprawiać.
- Urządzenie należy podłączać tylko do prawidłowo zainstalowanego gniazda elektrycznego, którego napięcie jest zgodne z danymi technicznymi używanego zasilacza sieciowego.
- Używane gniazdko musi być łatwo dostępne, aby w razie potrzeby można było szybko wyciągnąć zasilacz sieciowy. Kabel do ładowania należy poprowadzić w taki sposób, aby nikt nie mógł się o niego potknąć.
- Należy wyciągnąć zasilacz sieciowy z gniazdka, jeżeli wystąpią zakłócenia podczas pracy, w trakcie burzy oraz przed przystąpieniem do czyszczenia produktu.

Niebezpieczeństwo wybuchu/pożaru/oparzeń

• Nie ma możliwości i nie wolno samodzielnie wymieniać ani wymontowywać wbudowanego akumulatora. Istnieje niebezpieczeństwo wybuchu wskutek niewłaściwej wymiany akumulatora. Na wymianę należy stosować tylko akumulatory tego samego lub równoważnego typu. Jeżeli akumulator jest uszkodzony, należy skontaktować się z zakładem specjalistycznym.

• **Uwaga!** Akumulatory litowe mogą wybuchnąć, ...

... jeśli - podczas użytkowania, przechowywania lub transportu - są narażone na nadmierne ciepło, takie jak słońce, ogień itp. lub ekstremalnie niskie ciśnienie powietrza. Produktu można używać tylko w umiarkowanych warunkach klimatycznych.

... jeśli zostaną rozebrane na części, wrzucone do ognia lub zwarte. Nie stawać w pobliżu produktu żadnych źródeł otwartego ognia, takich jak np. palące się świece. Należy zawsze trzymać świece i inne źródła otwartego ognia z dala od produktu, aby zapobiec rozprzestrzenianiu się ognia.

• Akumulatorów nie wolno modyfikować ani deformować/podgrzewać/rozbiierać na części. Nie wolno ich też zanurzać w wodzie.

OSTRZEŻENIE przed niebezpieczeństwem wynikającym z niewłaściwego użytkownika

- Wbudowane w lampkę diody LED są bardzo jasne. Aby uniknąć uszkodzenia wzroku, nie należy patrzeć bezpośrednio w światło, zwłaszcza przy najjaśniejszym ustawieniu.
- Nie wolno wprowadzać żadnych zmian w produkcie. Wszelkie naprawy produktu należy zlecać tylko zakładom specjalistycznym. Nieprawidłowo wykonane naprawy mogą stwarzać poważne zagrożenie dla użytkownika.
- Nie należy używać urządzenia, jeśli wykazuje ono widoczne uszkodzenia lub upadło wcześniej na ziemię.

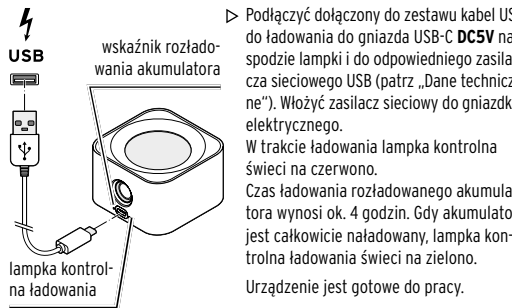
Szkody materialne

- Magnesy należy trzymać z dala od kart z paskiem magnetycznym, np. kart kredytowych, bankomatowych itp., ponieważ karty te mogą zostać uszkodzone. Magnesy należy również trzymać z dala od ekranów kineskopowych, magnetycznych nośników danych, zegarków, a także wszelkich innych urządzeń, których działanie może zostać ograniczone lub zakłócone przez magnetyzm.
- Nie używać produktu na wolnym powietrzu ani w wilgotnych pomieszczeniach.
- Produktu nie wolno zanurzać w wodzie lub innych cieczach. Urządzenie należy chronić przed wstrząsami, upadkiem, kurzem/pyłem, wilgocią, bezpośrednim działaniem promieni słonecznych oraz skrajnymi temperaturami.
- Do czyszczenia nie należy używać szorujących lub żrących środków czyszczących, względnie twardych szczotek itp.
- Nie ma możliwości wymiany wbudowanych diod LED; ponieważ doprowadziłoby to do zniszczenia produktu.
- Do zestawu dołączyliśmy materiały do montażu ściennego (wkręty oraz kołki rozporowe). Materiały montażowe można stosować w przypadku montażu do zwykłych, stabilnych ścian. Przed montażem na ścianie należy zasięgnąć informacji, jakie materiały są odpowiednie dla danej ściany. Należy upewnić się, że w miejscu wiercenia nie przebiegają żadne rury ani przewody elektryczne.

Ładowanie akumulatora

Aby chronić wbudowany akumulator przed uszkodzeniem, w chwili dostawy jest on naładowany jedynie w połowie. Przed pierwszym użyciem należy całkowicie naładować akumulator z sieci elektrycznej poprzez zasilacz sieciowy USB (poza zakresem dostawy).

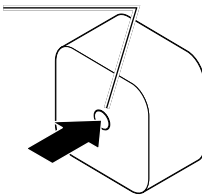
! Nie można używać lampki podczas ładowania. Gdy tylko kabel do ładowania zostanie podłączony do gniazda podłączeniowego, lampka wyłączy się automatycznie.



Wskazówki dotyczące akumulatora

- ▶ Podłączyć dołączony do zestawu kabel USB do ładowania do gniazda USB-C DC5V na spodzie lampki i do odpowiedniego zasilacza sieciowego USB (patrz „Dane techniczne”). Włożyć zasilacz sieciowy do gniazda elektrycznego.
- W trakcie ładowania lampka kontrolna świeci na czerwono.
- Czas ładowania rozładowanego akumulatora wynosi ok. 4 godzin. Gdy akumulator jest całkowicie naładowany, lampka kontrolna ładowania świeci na zielono.
- Urządzenie jest gotowe do pracy.
- Aby oszczędzać energię, po naładowaniu należy odłączyć zasilacz sieciowy USB od gniazda elektrycznego.
- Akumulator musi zostać ponownie naładowany, gdy wskaźnik rozładowania akumulatora miga na czerwono.

włącznik/wyłącznik



Obsługa

- ▶ Aby włączyć lub wyłączyć lampkę, nacisnąć włącznik/wyłącznik.
- ▶ Aby dostosować intensywność światła w 3 stopniach, przytrzymać palcem włącznik/wyłącznik.
- ! Po 2 godzinach ciągłej pracy lampka wyłącza się automatycznie.

Czyszczenie

▶ W razie konieczności przetrzeć produkt miękką, lekko zwilżoną ściereczką.

Usuwanie odpadów

Produkt, jego opakowanie oraz wbudowany akumulator zawierają wartościowe materiały, które nadają się do ponownego wykorzystania. Ponowne przetwarzanie odpadów powoduje zmniejszenie ich ilości i przyczynia się do ochrony środowiska naturalnego.

Opakowanie należy usunąć zgodnie z zasadami segregacji odpadów. Należy wykorzystać lokalne możliwości oddzielnego zbierania papieru, tektury oraz opakowań lekkich.



Urządzenia, baterie i akumulatory, które zostały oznaczone tym symbolem, nie mogą być usuwane do zwykłych pojemników na odpady domowe!

Użytkownik jest ustawowo zobowiązany do usuwania zużytego sprzętu oddzielnie od odpadów domowych. Urządzenia elektryczne zawierają substancje niebezpieczne. W przypadku nieprawidłowego przechowywania i usuwania mogą one szkodzić zdrowiu oraz środowisku naturalnemu. Informacji na temat punktów zbiórki bezpłatnie przyjmujących zużyty sprzęt udzieli Państwu administracja samorządowa. Zużyte baterie i akumulatory należy przekazywać do gminnych bądź miejskich punktów zbiórki lub też wrzucać je do specjalnych pojemników, udostępnionych w sklepach handlujących bateriami. Przed utylizacją należy zakleić taśmą styki baterii/akumulatorów litowych.

Uwaga! To urządzenie zawiera akumulator, który ze względów bezpieczeństwa jest wbudowany na stałe i nie może być wyjęty bez zniszczenia obudowy produktu. Nieprawidłowy demontaż akumulatora może stwarzać zagrożenie dla bezpieczeństwa użytkownika. Z tego powodu należy przekazać zużyty produkt w stanie nieotwartym do punktu zbiórki, który zadba o właściwą utylizację produktu oraz zawartego w nim akumulatora.

Dane techniczne

Model:	684 045
Akumulator:	1 akumulator litowo-jonowy, 2000 mAh/3,7 V energia znamionowa: 7,4 Wh (przebadano wg UN 38.3)
Wejście:	DC 5 V/1 A
Klasa ochronności:	III
Czas ładowania:	ok. 4 godzin
Czas pracy:	ok. 15 godzin (przy 100% siły świecenia) ok. 30 godzin (przy 50% siły świecenia) ok. 60 godzin (przy 25% siły świecenia)
Źródło światła:	diody LED
Temperatura otoczenia:	od +10°C do +40°C
Made exclusively for:	Tchibo GmbH, Überseering 18, 22297 Hamburg, Germany www.tchibo.pl

Numer artykułu: 684 045



www.tchibo.pl/instrukcja

Ustawianie, zawieszanie lub mocowanie lampki

Lampkę można ...

... ustawić na podstawie

... przykleić lub przykręcić do odpowiedniej ściany, używając podstawki jako uchwytu ściennego

... zamocować do blatu stołu, półki itp. za pomocą zacisku.

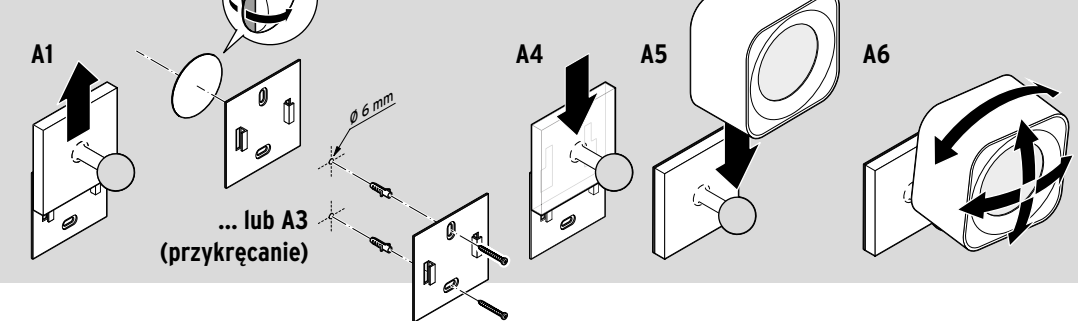
1. Zamocować uchwyt ścienny do odpowiedniej ściany (rysunki **A1 - A4**) lub zacisnąć zacisk na odpowiednim blacie (rysunek **B1**).
2. Następnie umieścić lampkę na magnetycznej głowicy (rys. **A5/B2**).
3. Ustawić lampkę w żądanej pozycji - można ją obracać i przechylać we wszystkich kierunkach (rys. **A6/B3**).

Uwaga:

• W żadnym wypadku nie wolno mocować lampki bezpośrednio nad umywalką, kuchenką ani w pobliżu innych źródeł wilgoci lub ciepła.

• Nie mocować lampki na okrągłych lub wypukłych przedmiotach ani na przedmiotach w kształcie rury. Może ona spaść i spowodować obrażenia lub zostać uszkodzona.

A2 (przyklejanie) ...

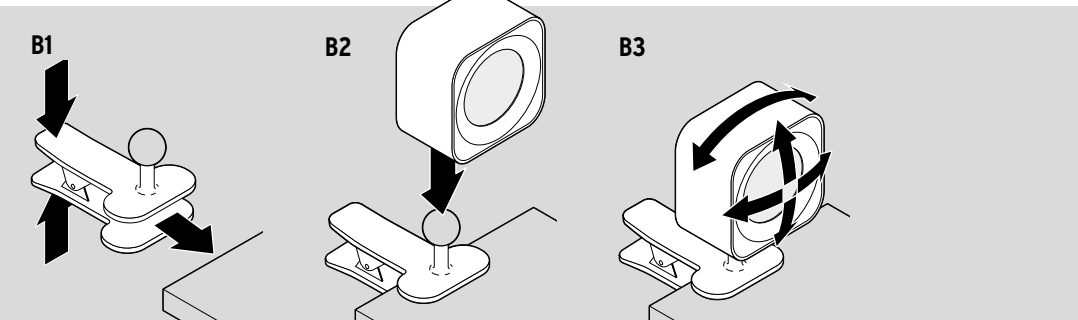


Przyklejanie uchwytu ściennego (A2):

- Podkładka samoprzylepna przywiera do wszystkich gładkich powierzchni, takich jak np. lustro, szkło, płytki okładzinowe, kafle itp. Uchwyt ściennego nie należy przyklejać na fugach lub innych nierównościach powierzchni. Podkładka samoprzylepna nie ma wystarczającej przyczepności na powierzchniach strukturyzowanych.
- Podkładka samoprzylepna jest przewidziana do trwałego zamocowania. Należy unikać przykle-

jania uchwytu ściennego na wrażliwych powierzchniach, jeśli w przyszłości będzie konieczne jego odklejenie.

1. Podłoże musi być wolne od kurzu i siłikonu, odfuszczone i odkamienione. Podłoże należy oczyścić i odfuszczyć **czystym alkoholem (izopropanolem) lub denaturatem**. Nie nadają się do tego środki do czyszczenia łazienek
- Największa siła przyczepności zapewniona jest w zakresie temperatur od 23°C do 40°C.



Mocowanie zacisku:

- Siłkonowe podkładki na powierzchniach zaskowych zapobiegają powstawaniu odcisków. Nie należy jednak mocować zacisku na cennych i/lub delikatnych przedmiotach. Zacisk przewi-

dziany jest do mocowania na blatach o grubości do ok. 20 mm.

• Nie można całkowicie wykluczyć, że niektóre lakiery, tworzywa sztuczne lub środki do pielęgnacji mebli mogą wejść w agresywne reakcje

z gumowym materiałem zacisku i rozmiękczyć go, pozostawiając na wrażliwych powierzchniach niepożądane ślady. W razie potrzeby umieścić szmatkę między zaciskiem a punktem mocowania.

